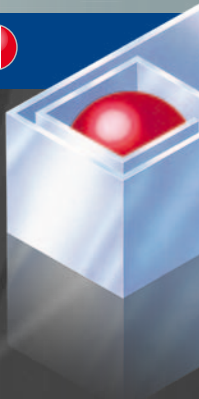
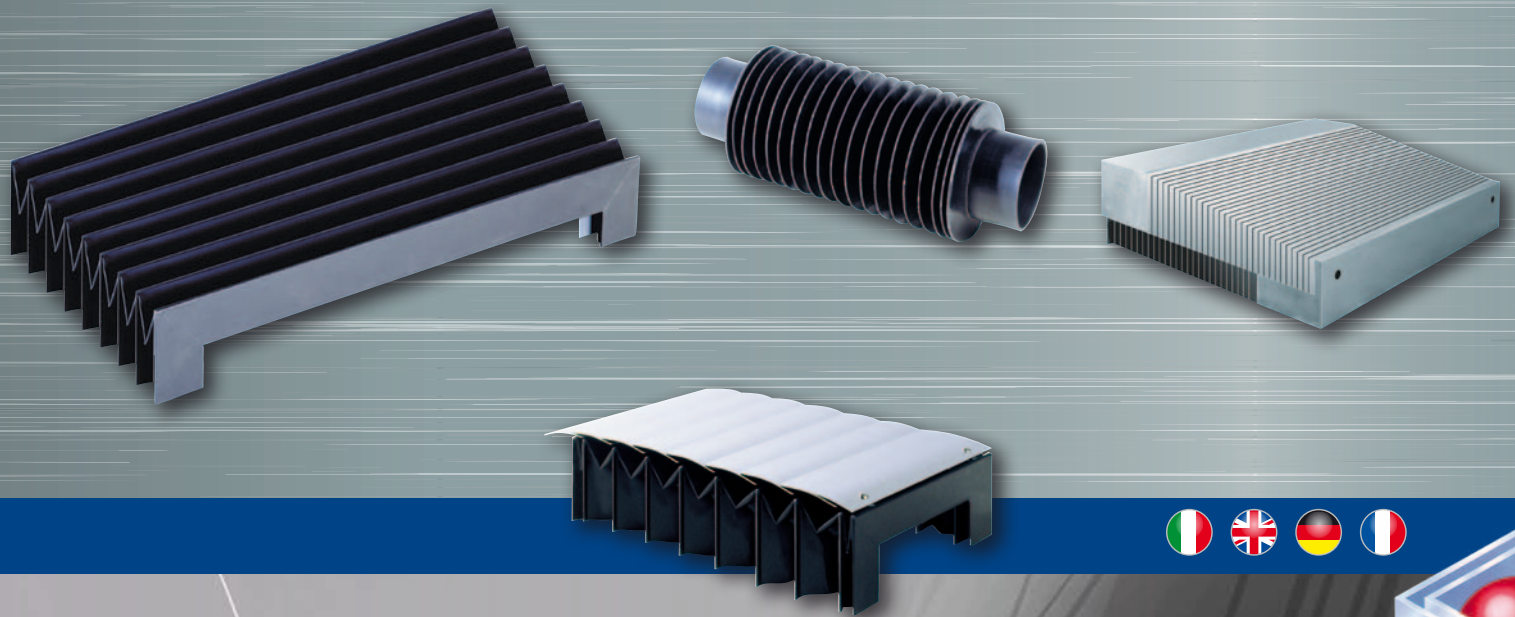


TECNIMETAL



PROTEZIONI A SOFFIETTO
BELLOWS
BALGENABDECKUNGEN
SOUFFLETS DE PROTECTION

PROFILO TECNIMETAL

TECNIMETAL, con sede in S. Giovanni in Croce - Cremona, operante nella costruzione di articoli tecnici per macchine utensili dal 1974, è costantemente impegnata nella ricerca e nelle innovazioni produttive, unitamente ad una tradizione di qualità ed affidabilità, che ha determinato un progressivo sviluppo dell'azienda ed una sua affermazione nel mercato nazionale ed internazionale.

Esperienza, specializzazione e conoscenza delle problematiche dei clienti, sono il fondamento dell'ufficio tecnico.

I più avanzati strumenti di calcolo e progettazione, danno luogo a nuovi layout di prodotti, che offrono soluzioni tecniche mirate alle diverse esigenze.

I nostri tecnici sono al servizio del cliente dalla fase iniziale dello studio di un progetto fino alla fase della messa in servizio.

Lavorando prevalentemente su commessa, l'azienda ha sviluppato una flessibilità tale che le permette di costruire nella sua gamma di prodotti, qualsiasi tipo di attrezzatura speciale, nel settore della macchina utensile.

All'interno dello stabilimento si sviluppa l'intero ciclo produttivo che parte dalle materie prime ed arriva al prodotto finito.

La produzione "TECNIMETAL" comprende i seguenti articoli:

- Protezioni a soffietto;
- Protezioni a nastro;
- Convogliatori di trucioli;
- Protezione telescopiche in lamiera d'acciaio speciale;
- Catene portacavi;
- Protezioni telescopiche a spirale;
- Raschiaolio in barre e sagomati;
- Protezioni a tapparella.

L'accurata selezione dei materiali titolati, la professionalità del personale, le avanzate tecniche produttive e la serietà commerciale sono le ragioni del successo TECNIMETAL.

Un successo che trova riscontro nelle numerose macchine ed impianti operanti in Italia e in tutto il mondo.

TECNIMETAL, la scelta dell'affidabilità.



TECNIMETAL PROFILE

TECNIMETAL, headquartered in S. Giovanni in Croce - Cremona, has been a top manufacturer of machine tool accessories since 1974, and is constantly engaged in research and product innovation, together with a tradition of quality and reliability, which has propelled TECNIMETAL's progressive expansion into the national and international markets.

Experience, specialization, and a clear understanding of costumers concerns are the basis of the technical department.

Advanced calculation and design instruments give rise to new products, which offer technical solutions for a vast number of requirements.

Our Technicians keep client concerns and needs in mind from the beginning of a design study to the actual installation of the equipment.

Working primarily on custom-made products, our company is among the most versatile in the world, allowing us to design and manufacture nearly any kind of special equipment in the machine tools field.

TECNIMETAL's range includes the following products:

- Bellow covers;
- Roll up covers;
- Chip conveyors;
- Steel telescopic way covers;
- Cable carriers;
- Helical metal spring guards;
- Way wipers;
- Apron covers.

The accurate selection of high quality materials, the close attention to detail, and the flexibility of our customer solutions, compounded by our professional and curteous staff and commercial dedication, make TECNIMETAL a leader of the industry. Our expertise in equipment design, manufacture and implementation can be found in installations throughout Italy and the rest of the world.

TECNIMETAL is the choice of reliability.



INDICE INDEX



Soffietti termosaldati <i>Welded bellows</i> <i>Thermogeschweisste Bälge</i> <i>Soufflets thermo-soudés</i>	10-15
Soffietti con lamelle <i>Finned bellows</i> <i>Lamellenbälge</i> <i>Soufflets avec écailles métalliques</i>	16-19
Soffietti standard <i>Standard bellows</i> <i>Standardbälge</i> <i>Soufflets standard</i>	20-23
Soffietti tubolari termosaldati o cuciti <i>Tubular sewn or welded bellows</i> <i>Genähte oder geschweisste Faltenbälge</i> <i>Soufflets tubulaires cousus ou soudés</i>	24-29
Soffietti rotondi in gomma <i>Round rubber bellows</i> <i>Runde Gummifaltenbälge</i> <i>Soufflets ronds en caoutchouc</i>	30-31
Soffietti piani con lamelle telescopiche <i>Plain bellows with telescopic sheets</i> <i>Faltenbalgjalousie mit Teleskopblechen</i> <i>Soufflets plats avec écailles télescopiques</i>	32-33
Soffietti con protezione telescopica su tre lati <i>Bellows with telescopic sheets on three sides</i> <i>Faltenbalg mit Teleskopblechen auf 3 Seiten</i> <i>Soufflets avec protecteur télescopique sur trois côtés</i>	34-35
Soffietti Plasticmetal® <i>Plasticmetal® Bellows</i> <i>Plasticmetal® Faltenbalg</i> <i>Soufflets Plasticmetal®</i>	36-37
Soffietto Plasticmetal® Strong <i>Plasticmetal® Strong Bellows</i> <i>Plasticmetal® Strong Faltenbalg</i> <i>Soufflets Plasticmetal® Strong</i>	38-41
Soffietto Plasticmetal® Light <i>Plasticmetal® Light Bellows</i> <i>Plasticmetal® Light Faltenbalg</i> <i>Soufflets Plasticmetal® Light</i>	42-43
Soffietto a Cielo <i>Roof bellow</i> <i>Dachbalg</i> <i>Soufflet Toit</i>	44-45

PROTEZIONI A SOFFIETTO

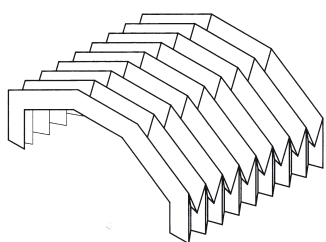
BELLOWS

BALGENABDECKUNGEN

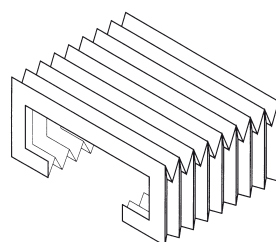
SOUFFLETS DE PROTECTION

È il tipo di protezione più versatile. Può essere applicata a qualunque macchina utensile, grazie alle sue forme più disparate e agli spazi esigui che occupa.

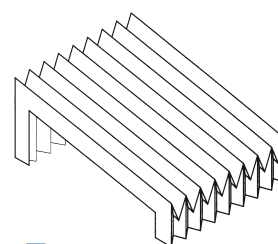
These are the most versatile type of way cover. They can be applied to any machine tools, thanks to their most diverse shapes and the small space they take.



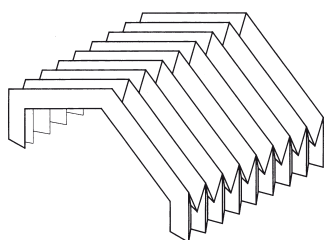
T1



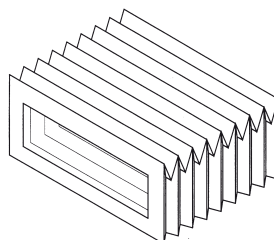
T2



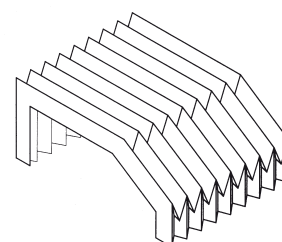
T3



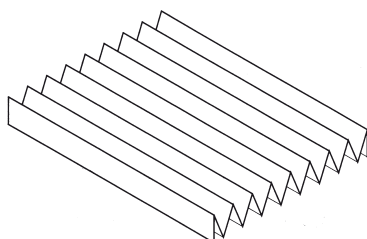
T4



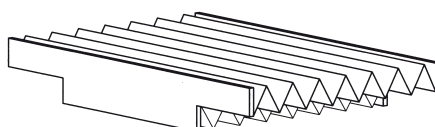
T5



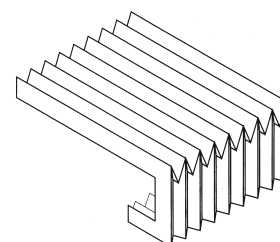
T6



T7



T8

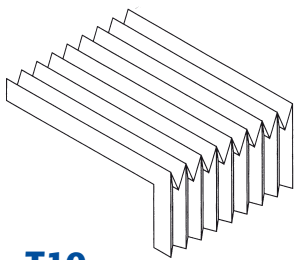


T9

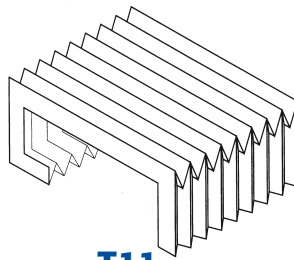


Dies ist die vielseitigste Form der Abdeckung. Aufgrund ihrer vielfältigen Formen und geringem Raumbedarfes sind sie für jede Werkzeugmaschine geeignet.

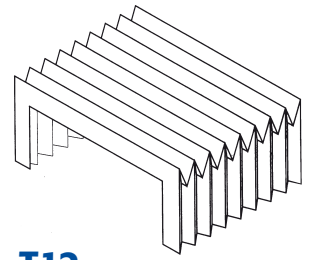
C'est le type le plus versatile de protecteur le plus couramment utilisé. Il s'applique sur n'importe quelle machine, grâce à la grande diversité de formes et à leur faible encombrement.



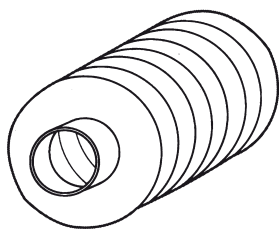
T10



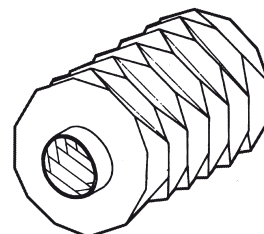
T11



T12



T13



T14

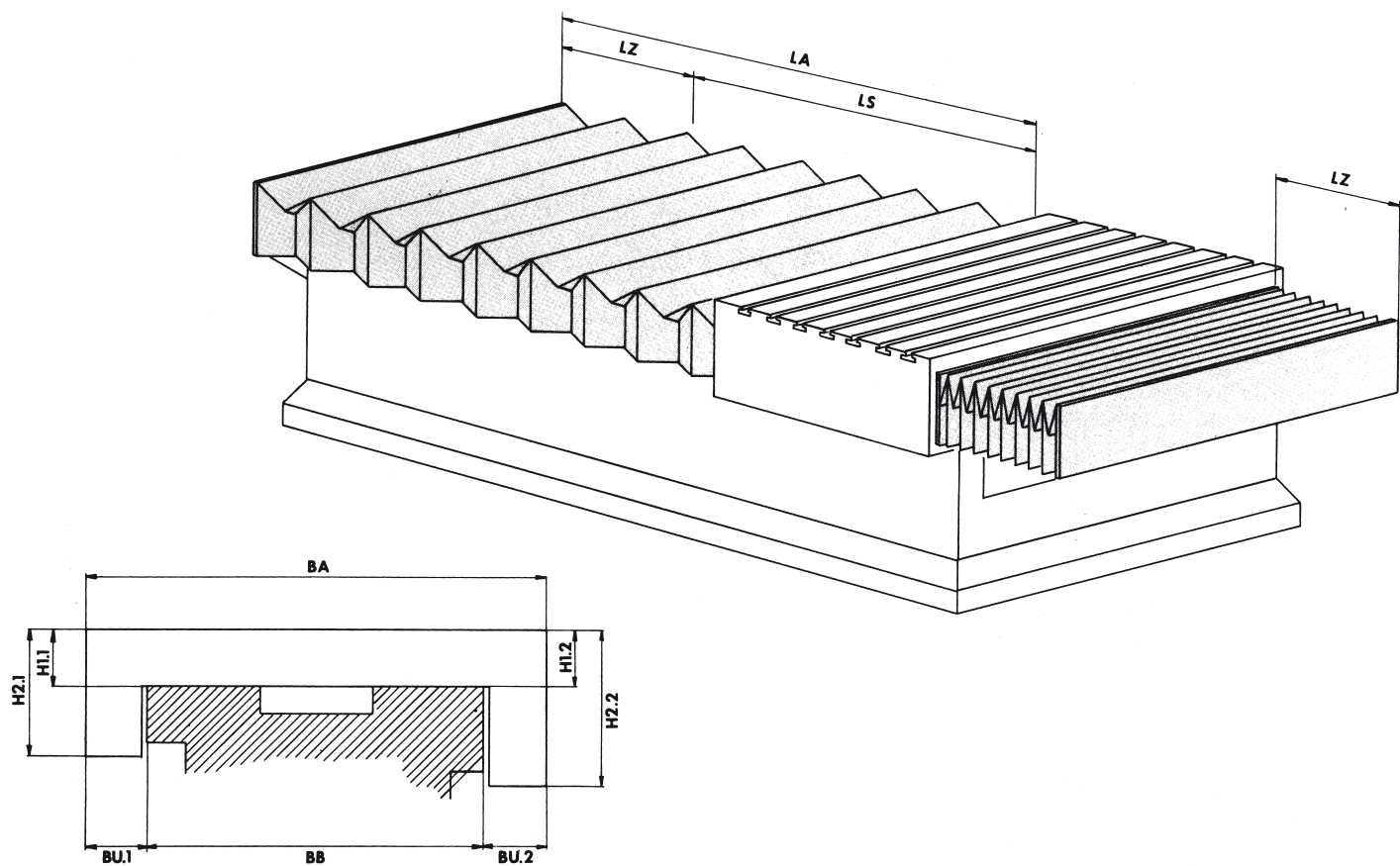
**Principali forme realizzabili • Main Feasible shapes
Hauptformen • Principales formes réalisables**

SOFFIETTI ORIZZONTALI

HORIZONTAL BELLOWS

HORIZONTALBÄLGE

SOUFFLETS HORIZONTALAUX



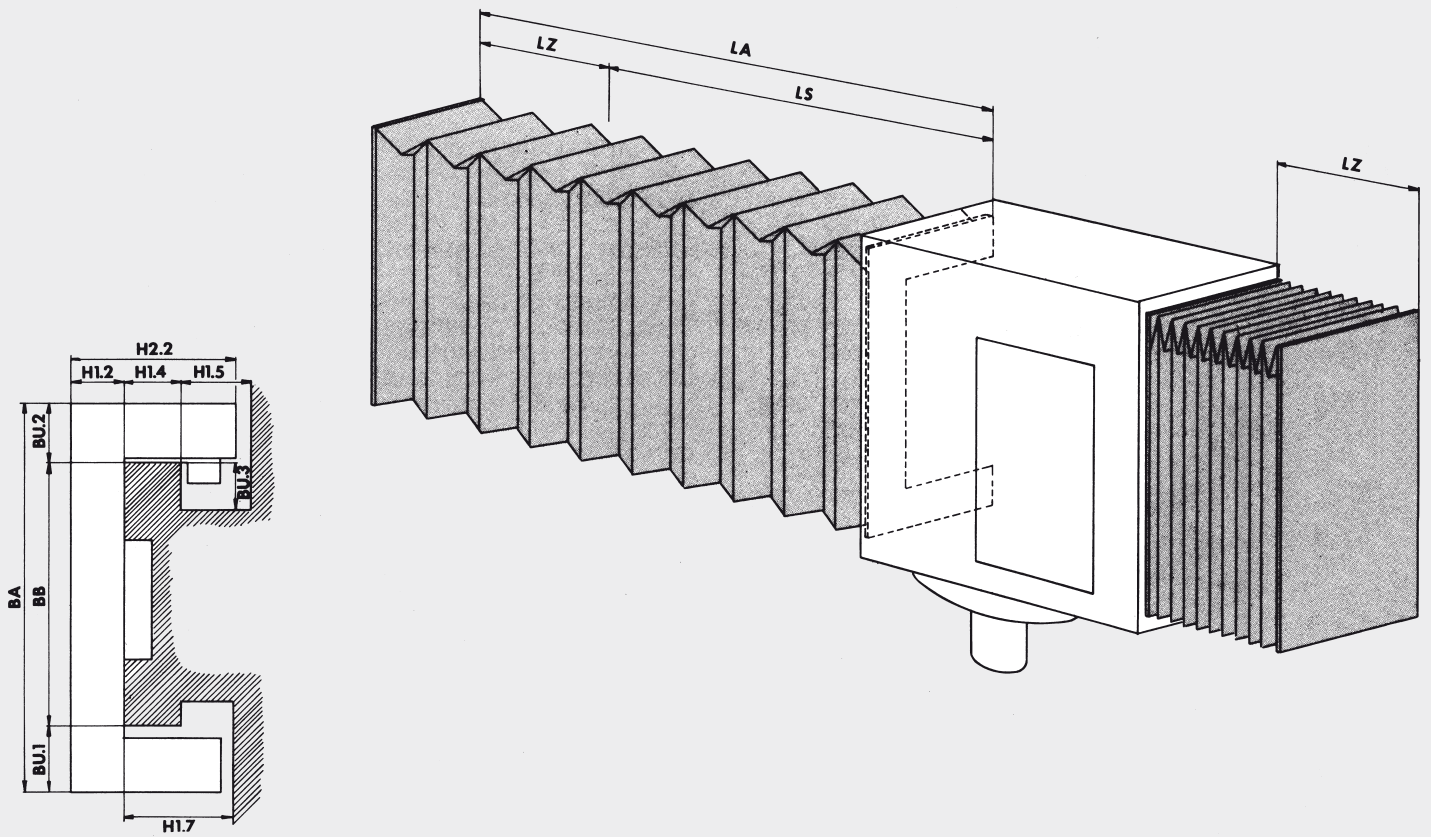


SOFFIETTI TRASVERSALI

CROSS-RAIL BELLOWS

QUERBÄLGE

SOUFFLETS TRANSVERSAUX

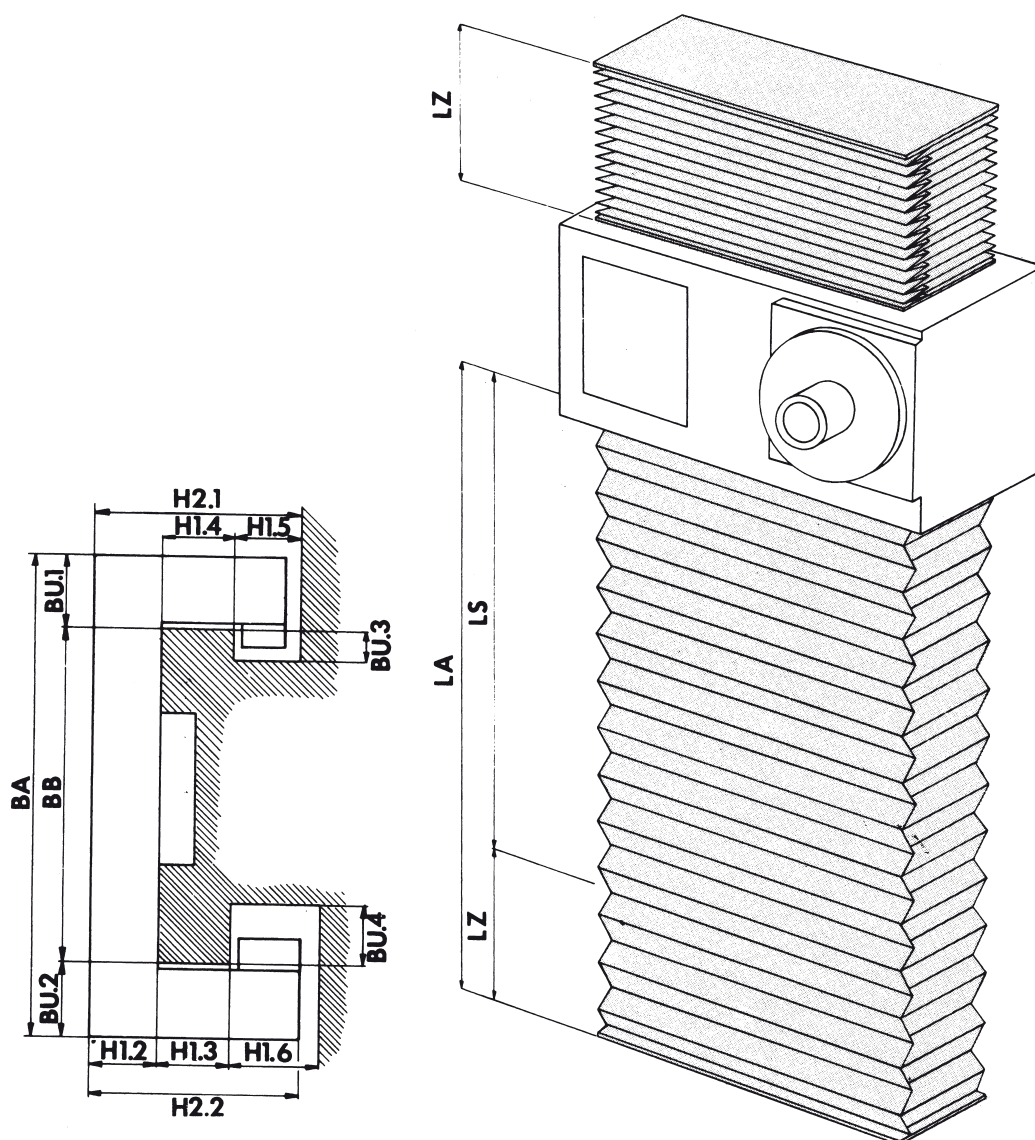


SOFFIETTI VERTICALI

VERTICAL BELLOWS

VERTIKALBÄLGE

SOUFFLETS VERTICAUX



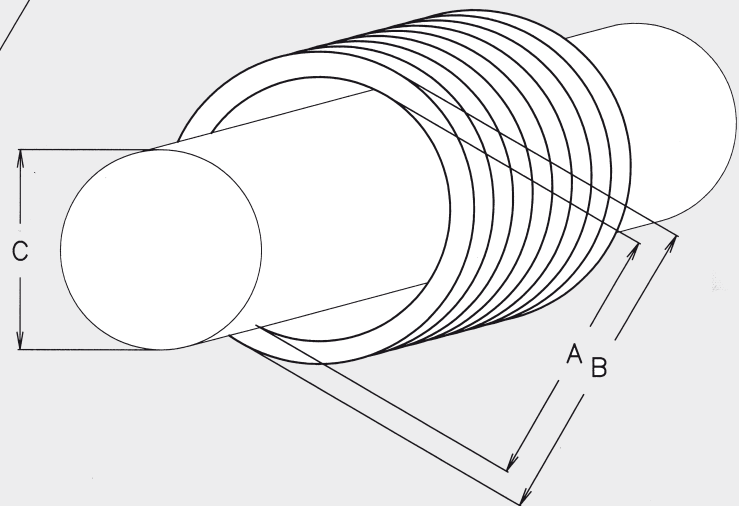
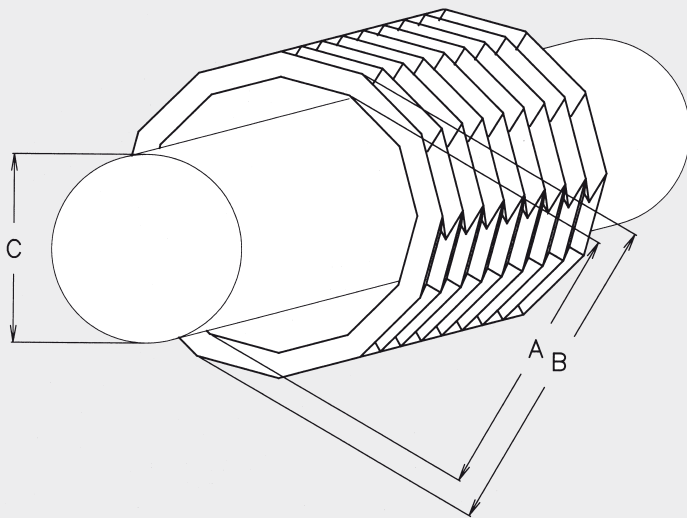


SOFFIETTI TUBOLARI

TUBULAR BELLOWS

ROHRBÄLGE

SOUFFLETS TUBULAIRES



SOFFIETTI TERMOSALDATI

È la versione più evoluta del soffietto, che risolve tutti i problemi tipici di questa protezione.

THERMAL WELDED BELLOWS

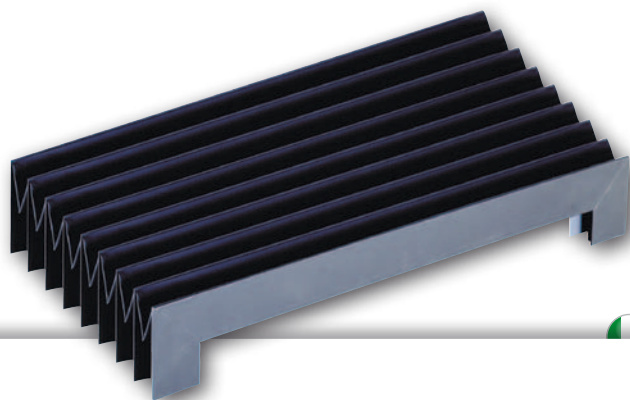
It is the most advanced version of bellows, which resolves all the typical problems of this type of way cover.

THERMOGESCHWEISSTE BÄLGE

Die fortschrittlichste Version von Bälgen, die sämtliche Probleme dieses Typus von Schutzabdeckungen löst.

SOUFFLETS THERMO-SOUDES

C'est la version la plus évoluée du soufflet, qui résout tous les problèmes spécifiques de ce type de protecteur.



CARATTERISTICHE

- Resiste ai liquidi refrigeranti non avendo particolari incollati.
- È indeformabile.
- Presenta ingombri a pacco chiuso assai ridotti.
- Può raggiungere velocità di ben 200 mt./min.
- Non monta all'interno alcun particolare metallico che cadendo sopra una guida può creare seri problemi alla macchina.

FEATURES

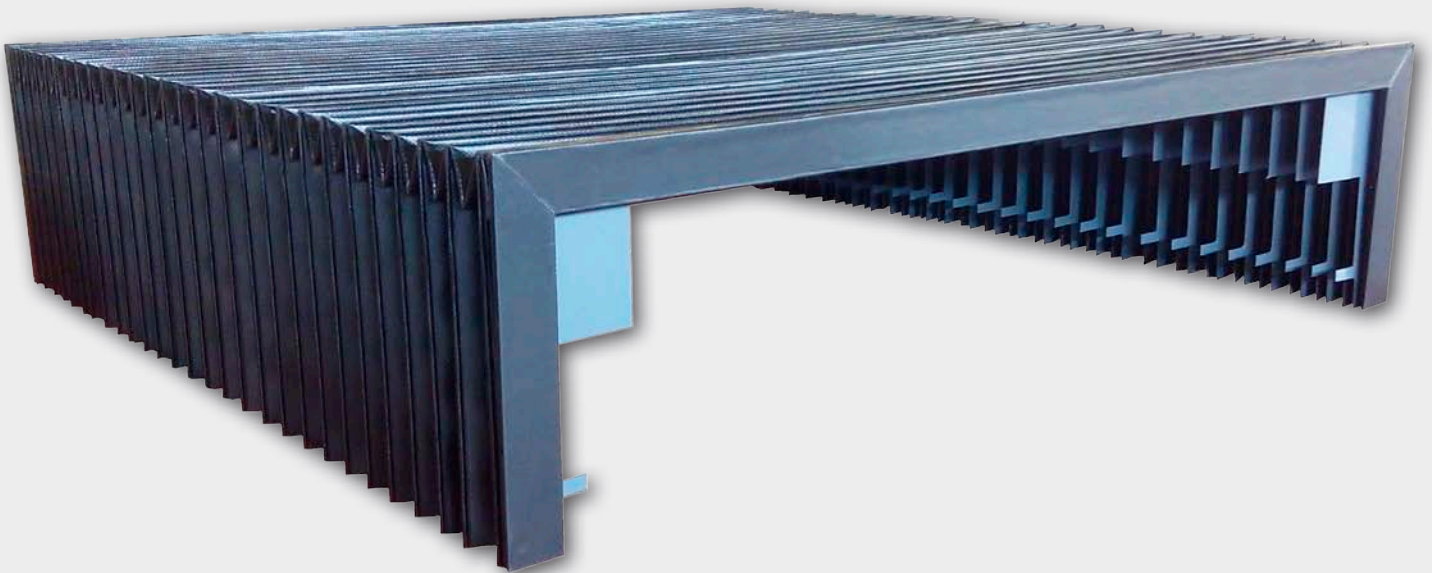
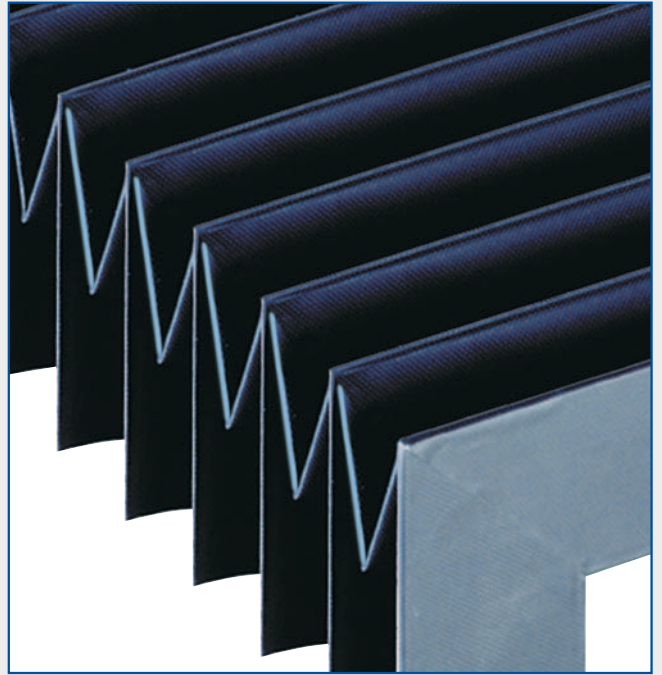
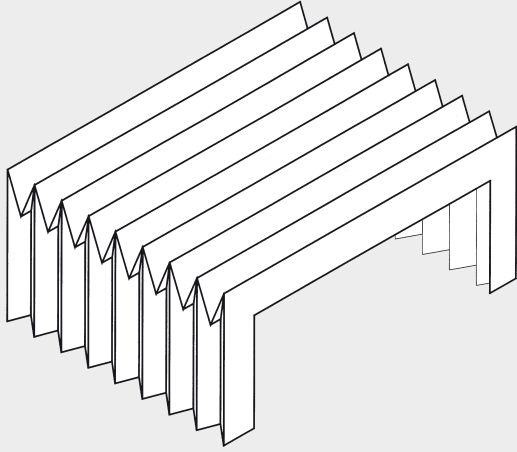
- Coolant resistant without glued parts.
- It has a crush-proof structure.
- It has a very reduced compressed size.
- It can reach speeds up to 200 mt./min.
- It has no metal parts inside which may cause serious damage to machines while falling onto slideways.

MERKMALE

- Kühlmittelbeständig, da keine besonderen Kleber verwendet werden.
- Unverformbar.
- Geringe Abmessungen im zusammengeschobenem Zustand.
- Erreicht Geschwindigkeiten bis zu 200 mt./min.
- Keine Metallteile, die die Maschine im Inneren beschädigen könnten.

CARACTÉRISTIQUES

- Il résiste aux liquides réfrigérants car il n'a pas de parties collées.
- Il est indéformable.
- Il présente un encombrement, lorsqu'il est fermé, assez réduit.
- Il peut atteindre la vitesse de 200 mt./min.
- Il n'y a à l'intérieur aucun élément métallique risquant d'endommager les guides de la machine



STRUTTURA

- 1) Tessuto spalmato speciale, scelto in base alle condizioni di lavoro.
- 2) Supporti in PVC rigido in ogni piega.
- 3) Pattini speciali per evitare rumori fastidiosi alle alte velocità.
- 4) Saldatura ad alta frequenza.
- 5) Flange di fissaggio.

Per calcolare in fase di progettazione le dimensioni del soffietto termosaldato, è utile tener presente alcuni dati:

- le pieghe standard hanno le seguenti altezze: 15 mm., 20 mm., 25 mm., 30 mm., 35 mm., 40 mm., 45 mm., 50 mm.
- il gioco complessivo tra le guide e il soffietto deve essere da un minimo di 5 mm. a un massimo di 10 mm.
- l'apertura di una piega è uguale a due volte l'altezza di una piega meno 10 mm.
- lo spessore di una piega chiusa è mediamente di 4 mm.
- il pacco chiuso del soffietto è uguale a:

$$\left(\frac{\text{apertura soffietto}}{\text{apertura una piega}} \right) \times (4 \text{ mm}). + \text{spessore flange}$$

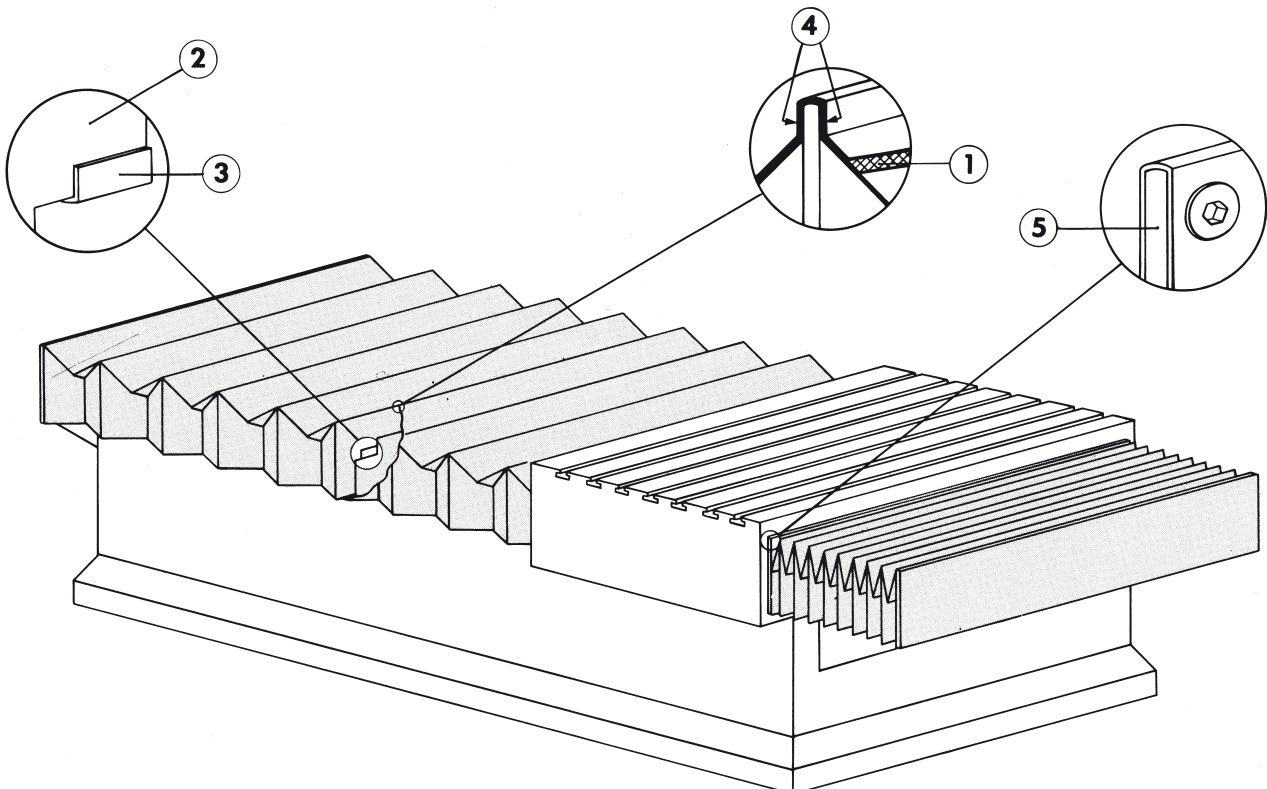
STRUCTURE

- 1) Special coated fabric, chosen according to working condition.
- 2) Rigid PVC support in every fold.
- 3) Special shoes to prevent annoying noises at high speeds.
- 4) High frequency welding.
- 5) Fastening flange.

To check the size of a thermal welded bellows at a design stage, it is useful to pay attention to some calculations:

- the standard folds may have the following heights: 15 mm., 20 mm., 25 mm., 30 mm., 35 mm., 40 mm., 45 mm., 50 mm.
- the total play between the slides and the bellows must be from a minimum of 5 mm. to a maximum of 10 mm.
- the extension of one fold is equivalent to twice the fold's height minus 10 mm.
- the thickness of a compressed folds is on average 4 mm.
- the compressed length of the bellows is equal to:

$$\left(\frac{\text{extension of bellows}}{\text{extension of one fold}} \right) \times (4 \text{ mm}). + \text{flange thicknesses}$$





STRUKTUR

- 1) Beschichtetes Spezialgewebe, den Arbeitsbedingungen angepasst.
- 2) Jede Falte mit PVC - Rahmen versteift.
- 3) Sondergleiter zur Vermeidung störender Geräusche.
- 4) Hochfrequenzschweißung.
- 5) Befestigungsflansche.

Die Abmessungen der thermogeschweißten Bälge werden nach folgenden Daten festgelegt:

- Höhe der Standardfalten: 15mm., 20 mm., 25 mm., 30 mm., 35 mm., 40 mm., 45 mm., 50 mm.
- Gesamtspiel zwischen Führungsbahnen und Balg: min. 5 mm bis max. 10 mm
- die Spannweite einer Falte entspricht der doppelten Faltenhöhe minus 10mm.
- Stärke einer zusammengeschobenen Falte durchschnittlich 4 mm.
- Abmessung des zusammengeschobenen Balges:

$$\left(\frac{\text{Spannweite Balg}}{\text{Spannweite Falte}} \right) \times (4 \text{ mm}). + \text{Stärke der Flansche}$$

STRUCTURE

- 1) Tissu spécial recouvert selon les conditions de travail.
- 2) Supports en PVC rigide à chaque pli.
- 3) Patins spéciaux pour éviter des bruits ennuyeux lors de grandes vitesse.
- 4) Soudure à haute fréquence.
- 5) Plaques de fixation.

Pour calculer, en phase de projet, les dimensions du soufflet thermo-soudé, il est utile de se souvenir de certaines données:




- les plis standard ont les hauteurs suivantes: 15mm., 20 mm., 25 mm., 30 mm., 35 mm., 40 mm., 45 mm., 50 mm.
- le jeu global entre les glissières et le soufflet doit être d'un minimum de 5 mm à un maximum de 10 mm
- l'ouverture d'un pli est égale à deux fois l'hauteur d'un pli, moins 10 mm.
- l'épaisseur d'un pli fermé est en moyenne de 4 mm.
- la longueur comprimée Lz du soufflet peut être calculée de façon approchée par la formule suivante

$$\left(\frac{\text{ouverture du soufflet}}{\text{ouverture d'un pli}} \right) \times (4 \text{ mm}). + \text{épaisseur de la bride}$$

CODICE	DESCRIZIONE MATERIALI MATERIAL DESCRIPTION • MATERIALBESCHREIBUNG • DESCRIPTION DU MATÉRIEL			SPESSORE THICKNESS DICKE ÉPAISSEUR	RESISTENZA TERMICA THERMAL RESISTANCE • WÄRMEWIDERSTAND • RÉSISTANCE THERMIQUE	
	LATO IN VISTA EXPOSED SIDE FREILIEGENDEN SEITEN CÔTÉ EXPOSÉ	INSERTO TESSILE BASE FABRIC TEXTILEINLAGE INSERT TEXTILE	LATO NON IN VISTA INSIDE FABRIC SEITE NICHT IN SICHT CÔTÉ PAS EN VUE		CONTATTO ISTANTANEO °C INSTANTANEOUS CONTACT SOFORTKONTAKT CONTACT INSTANTANÉ	IN CONTINUO °C CONTINUOUS °C KONTINUIERLICHE CONTINUU
113#155492	NBR+TEFLON	POLIESTERE POLYESTER	PVC	0,35	270	-20 / +220
113#282043	PTFE	POLIESTERE POLYESTER	POLIURETANO POLYURETHANE POLYURÉTHANE	0,32	200	-30 / +120
113#280531	POLIURETANO POLYURETHANE POLYURÉTHANE	POLIESTERE POLYESTER	POLIURETANO POLYURETHANE POLYURÉTHANE	0,13		
113#282027	POLIURETANO POLYURETHANE POLYURÉTHANE	POLIESTERE POLYESTER	POLIURETANO POLYURETHANE POLYURÉTHANE	0,25	200	-30 / +90
113#042329	POLIURETANO POLYURETHANE POLYURÉTHANE	NOMEX	POLIURETANO POLYURETHANE POLYURÉTHANE	0,36	300	-30 / +130
113#282074	POLIURETANO POLYURETHANE POLYURÉTHANE	PREOX	POLIURETANO POLYURETHANE POLYURÉTHANE	0,35	300	-30 / +130
113#153338	POLIURETANO POLYURETHANE POLYURÉTHANE	PREOX	POLIURETANO POLYURETHANE POLYURÉTHANE	0,5	200	-30 / +90
113#158991	PVC	POLIESTERE POLYESTER	PVC	0,22	100	-30 / +70
113#159372	PVC	POLIESTERE POLYESTER	PVC	0,36	100	-30 / +70
113#280904	PVC	POLIESTERE POLYESTER	PVC	0,6	100	-30 / +70
113#159205	PVC	POLIESTERE POLYESTER	PVC	0,25	100	-30 / +70

I dati relativi alla resistenza termica sono riferiti alla temperatura del truciolo non a quella ambientale
The data relating to thermal resistance are related to temperature of the chip not to the ambient
Die Angaben über die Wärmebeständigkeit bis zu einer Temperatur des Chips nicht für die Umgebungsbezogenen
Les données relatives à la résistance thermique sont reliés à une température de la puce pas à la température ambiante



PRINCIPALI CARATTERISTICHE DI RESISTENZA 	MAIN CHARACTERISTICS OF RESISTANCE 	HAUPTMERKMALE DES WIDERSTANDS 	PRINCIPALES CARACTÉRISTIQUES DE RÉSISTANCE 
Resistente ad acqua, olio, refrigeranti, agenti atmosferici, ozono, solventi, prodotti petroliferi, acidi diluiti. Ottima resistenza al taglio ed all'abrasione, largo uso nelle rettificatrici, resistente all'acqua marina.	Resistant to water, oil, coolants, weathering, ozone, petroleum products, acids, salt water. Excellent resistance to cutting and abrasion, widely used in grinding machines.	Resistent gegen Wasser, Öl, Kühlmittel, Witterungseinflüsse, Ozonwirkungen, Erdölverbindungen, Säuren und Salzwasser. Ausserordentlich hohe Beständigkeit gegenüber Schnittabfällen und Abrieb. Vorzugsweise Einsatz in Schleifmaschinen.	Résistant à l'eau, huile, liquides de refroidissement, aux intempéries, à l'ozone, des produits pétroliers, des acides, de l'eau salée. Excellente résistance à la coupe et à l'abrasion, largement utilisé dans les machines de meulage.
Ottima resistenza agli olii ed ai prodotti chimici. Superficie antiadesiva. Coefficiente d'attrito basso. Eccellente inerzia chimica. Ottima resistenza all'abrasione e alla flessione. Trova largo impiego nelle rettificatrici.	Excellent resistance to oils and chemicals. Non-stick surface. Low coefficient of friction. Excellent chemical inertness. Resistenz excellent abrasion and bending. Widespread use on grinding machines	Ausgezeichnete Beständigkeit gegenüber Ölen und Chemikalien. Antihaft-Oberfläche. Niedriger Reibungskoeffizient. Ausgezeichnete Beständigkeit gegenüber Biegeabfällen und Abrieb. Einsatz vorzugsweise bei Schleifmaschinen.	Excellente résistance aux huiles et aux produits chimiques. Surface antiadhésive. Faible coefficient de frottement. Excellente inertie chimique. Resistenz excellente à l'abrasion et à la flexion. L'utilisation généralisée sur les machines de broyage.
Eccellente resistenza ai prodotti petroliferi, agli oli ed alla forte abrasione. Ottima resistenza alla flessione.	Excellent resistance to petroleum, oils and strong abrasion. Excellent resistance to downturn.	Sehr gute Beständigkeit gegenüber Erdölverbindungen, Ölen, starkem Abrieb und Biegeabfällen.	Excellente résistance à pétrole, les huiles et fort abrasion. Excellente résistance à ralentissement.
Eccellente resistenza alla trazione meccanica, il Kevlar ha un'eccellente resistenza al taglio. Viene impiegato normalmente in forte presenza di trucioli taglienti e temperature elevate.	Excellent resistance to mechanical traction, Kevlar has excellent shear strength. Normally it used in strong presence of sharp chippings and high temperatures.	Ausserordentlich resistent bei mechanischen Antrieben. Kevlar hat eine extreme Schubfestigkeit. Einsatz zumeist bei starkem Aufkommen von scharfen Spänen und hohen Temperaturen.	Excellente résistance à la traction mécanique. Kevlar a une excellente résistance au cisaillement. Normalement, il utilisé dans la forte présence de copeaux tranchants et des températures élevées.
Eccellente resistenza ai prodotti petroliferi, agli oli ed alla forte abrasione. Eccellente resistenza meccanica. Ottima resistenza in presenza di piccoli schizzi di saldatura o materiale incandescente. Si può considerare il migliore tessuto attualmente presente sul mercato per l'utilizzo nelle macchine da taglio laser. Autoestinguente.	Excellent resistance to petroleum products, oils and heavy abrasion. Excellent mechanical strength. Excellent resistance in the presence of small weld splatter or hot material. It can be considered the best fabric on the market today for use in laser cutting machines. Self-extinguishing.	Ausgezeichnete Beständigkeit gegen Erdölverbindungen, Öle und starkem Abrieb. Hohe mechanische Festigkeit. Extrem resistent gegenüber kleinen Schweisspritzern oder heissem Material. Aktuell auf dem Markt das beste Gewebe zum Einsatz in Laserschneidmaschinen. Selbstverlöschend.	Excellente résistance aux produits pétroliers, des huiles et une forte abrasion. Une excellente résistance mécanique. Excellente résistance à la présence de petites particules de soudure ou de matière chaude. Il peut être considéré comme le meilleur tissu sur le marché aujourd'hui pour utilisation dans des machines de découpe laser. Auto-extinction
Impiegati principalmente in presenza di piccoli spruzzi di refrigeranti ed oli. Idonei anche in presenza di acidi.	Mainly used in the presence of small splashes of coolants and oils. Also suitable in the presence of acids.	Vorwiegend einzusetzen bei kleinen Spritzern von Kühlmittel, Ölen und Säuren.	Principalement utilisé dans la présence de petites projections de liquides de refroidissement et les huiles. Convient également en présence d'acides.

SOFFIETTI CON LAMELLE

FINNED BELLOWS

BAELGE MIT LAMELLENBÄLGE

SOUFFLETS AVEC ECAILLES METALLIQUES

CARATTERISTICHE

Sono stati ideati per sopportare l'urto e l'alta temperatura dei trucioli roventi (+900°).

Le lamelle di acciaio inox fissate su ogni piega del soffietto hanno questa funzione.

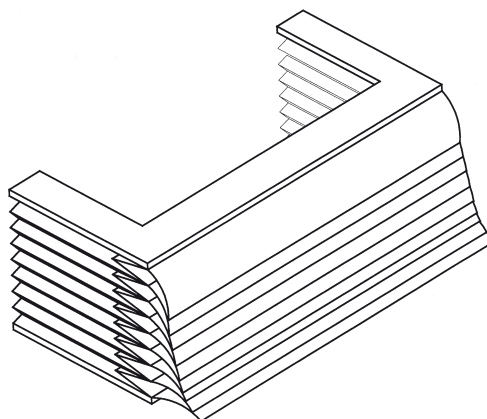
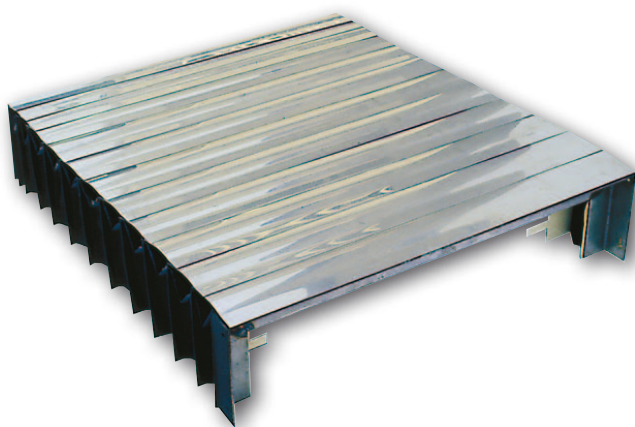
Possono essere oscillanti o fisse.

Si applicano le oscillanti nel caso in cui il soffietto a pacco chiuso obbliga le stesse a compiere una rotazione di 90° verso l'esterno. Si applicano fisse quando a pacco chiuso il soffietto non ha alcun ostacolo e le lamelle possono mantenere la loro posizione naturale. In questo caso abbiamo una maggiore garanzia contro l'infiltrazione di piccoli trucioli tra le lamelle precaricate, grazie all'ottima aderenza tra di loro.

FEATURES

They have been designed to withstand the impact of high temperature glowing chips (+900°).

The stainless steel fins fitted to each fold have this function. They can be either oscillating or fixed type. The oscillating fins are applied to those bellows which, in their compressed position, force the fins to make a 90° outward rotation. The fixed fins are applied to those bellows which, in their compressed position have no impediment so that the fins may keep their original position. In this case we have more guarantee to prevent the infiltration of small chips between the preloaded fins, due to excellent adhesion between each other.





MERKMALE

Robuster Schutz gegen Stöße und heisse Späne (+900°).

Die Lamellen aus rostfreiem Stahl sind auf jeder Balgfalte befestigt.

Sie können in schwingender bzw. fester Ausführung sein.

In schwingender oder fester Ausführung erhältlich. Die schwingende Ausführung wird bevorzugt eingesetzt, wenn die Lamellen im zusammengeschobenen Zustand des Balges eine Rotation um 90 Grad nach aussen machen müssen. Feste Lamellen kommen dann zum Einsatz, wenn der Balg im zusammengeschobenen Zustand nicht behindert wird. Zudem können bei den festen Lamellen, die vorgespannt dicht aneinander liegen, keine feinen Späne eindringen.

CARACTÉRISTIQUES

Ils ont été créés pour supporter les chocs et haute températures des copeaux chauds (+900°).

Les écailles en acier inox fixées sur chaque pli du soufflet assurent cette fonction.

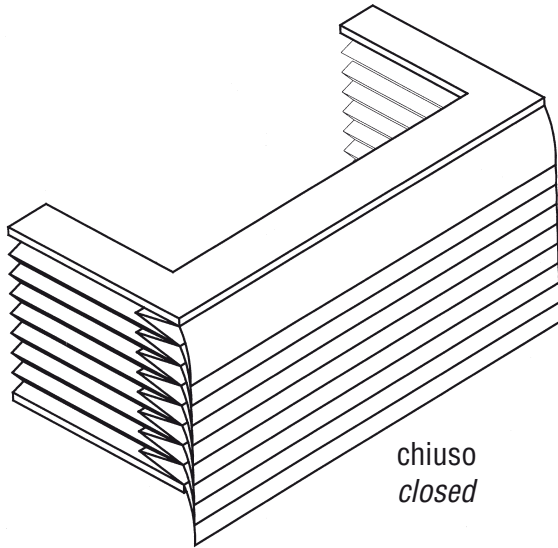
Elles peuvent être fixes ou oscillantes.

On applique les écailles oscillantes dans le cas où le soufflet en paquet fermé obligerait ces dernières à effectuer, une rotation de 90° vers l'extérieur. On met les écailles fixes quand, en paquet fermé, le soufflet ne rencontre aucun obstacle et que les écailles peuvent garder leur position naturelle. Dans ce cas, nous avons une meilleure garantie contre l'infiltration de petits copeaux entre les écailles préchergées, grâce à l'excellente adhérence entre elles.

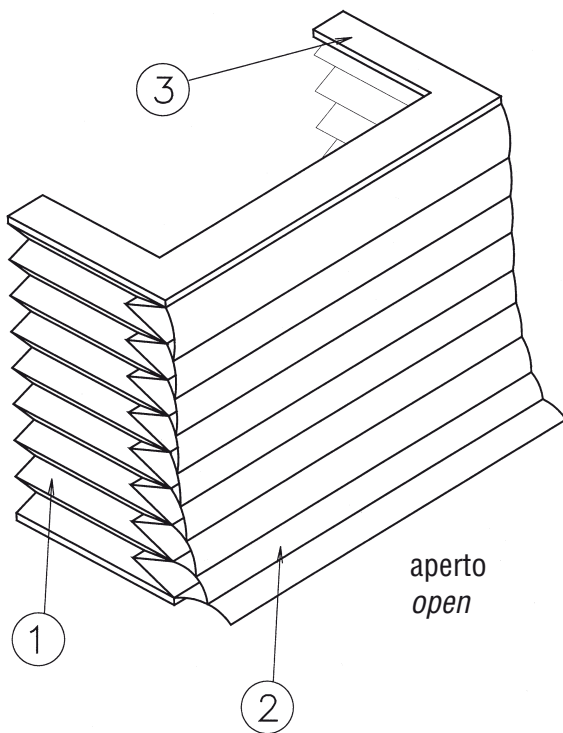


STRUTTURA

- 1) Soffietto termosaldato.
- 2) Lamelle in acciaio inox.
- 3) Flange.



chiuso
closed



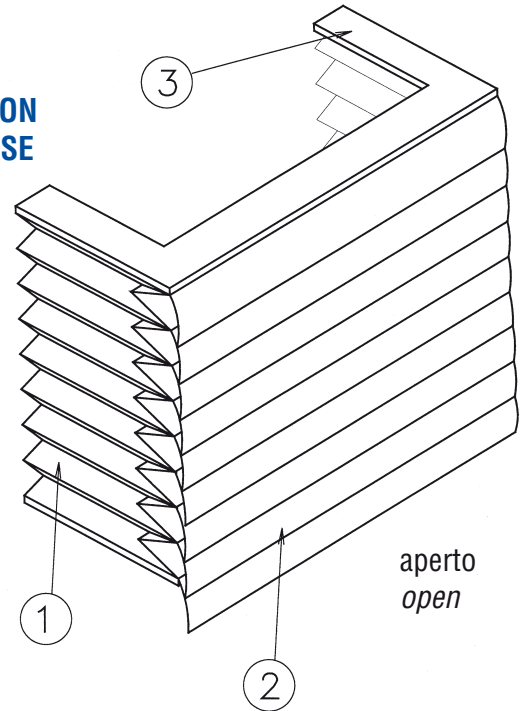
aperto
open

STRUCTURE

- 1) Thermal welded bellow.
- 2) Stainless steel fins.
- 3) Attachment plates.

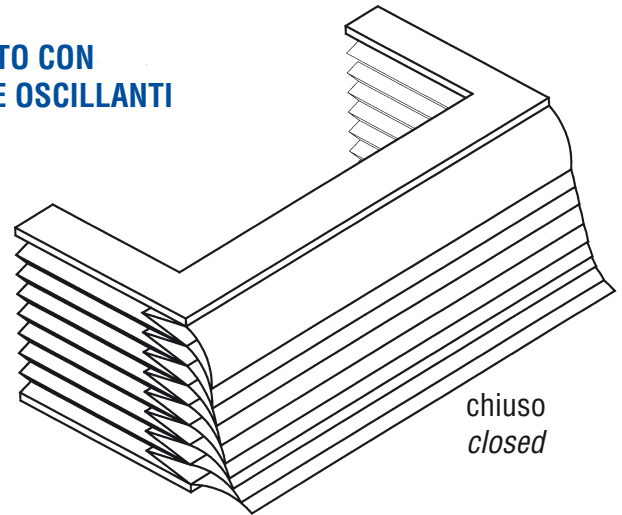


SOFFIETTO CON LAMELLE FISSE



aperto
open

SOFFIETTO CON LAMELLE OSCILLANTI



chiuso
closed

STRUKTUR

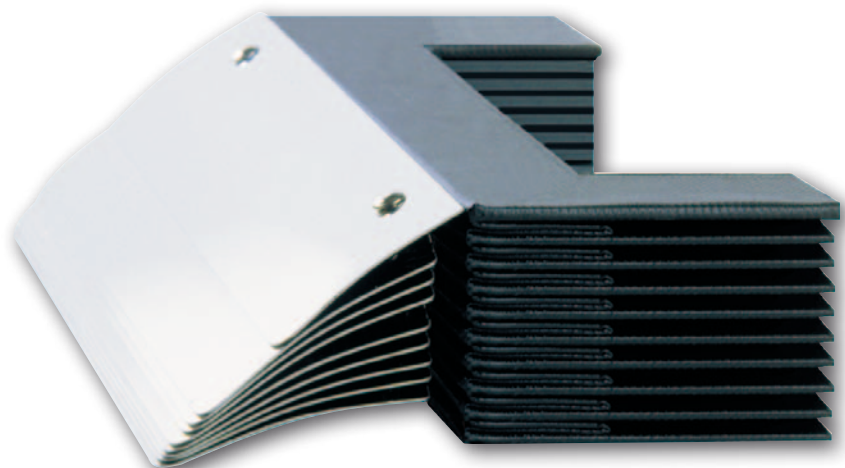
- 1) Thermogeschweisster Balg.
- 2) Lamellen aus rostfreiem Stahl.
- 3) Flansche.



STRUCTURE

- 1) Soufflet thermo-soudé.
- 2) Écailles en acier inox.
- 3) Plaques de fixation.





SOFFIETTI STANDARD

CARATTERISTICHE TECNICHE: sono formati da una struttura esterna a fisarmonica in tessuto e da una struttura interna portante metallica.

STANDARD BELLOWS

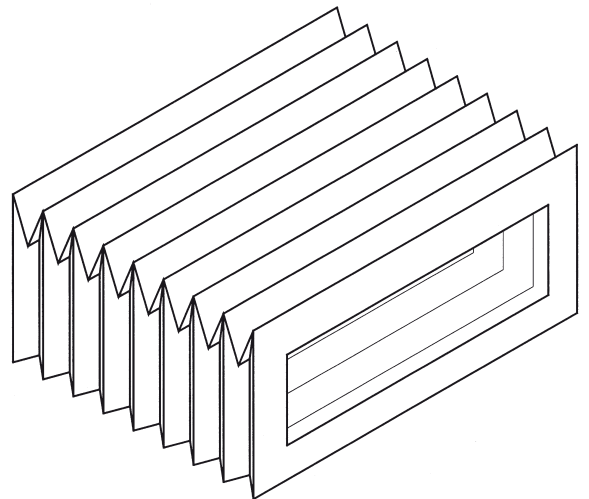
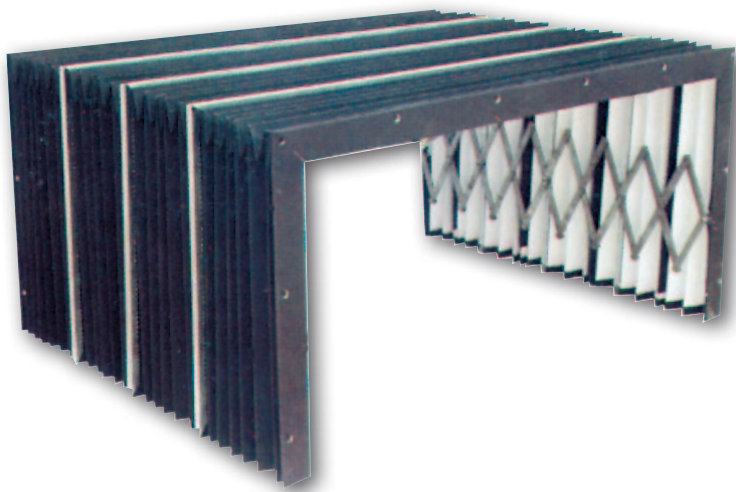
TECHNICAL FEATURES: they are made up of an external fabric accordion structure and inside metal supporting structure.

STANDARDBAELGE

TECHNISCHE MERKMALE: Aussenstruktur aus Gewebe und innere, tragende Struktur aus Metall.

SOUFFLETS STANDARD

CHARACTERISTIQUES: Ils sont formés d'une structure externe en forme d'accordéon en tissu et d'une structure interne portante métallique.

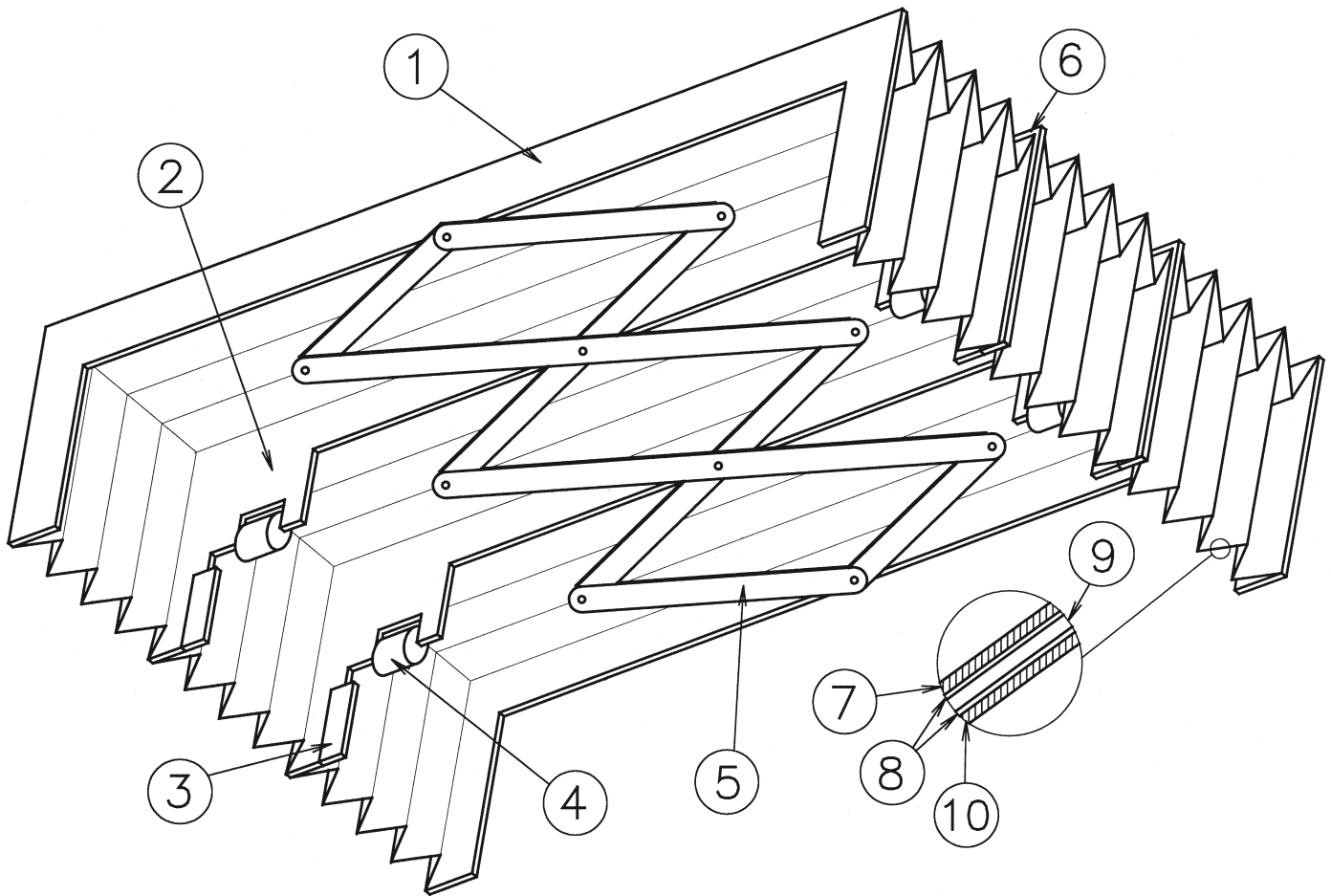


STRUTTURA

- 1) Flange di fissaggio.
- 2) Supporti intermedi in acciaio.
- 3) Pattini in ottone o nylon di guida.
- 4) Rulli di sostegno in nylon.
- 5) Pantografo ad aste e molle a strappo (vel. max. 120 mt./min.).
- 6) Profilo a forma di "U" in acciaio cromato o zincato per bloccare il soffietto al supporto.
- 7) Tessuto plastificato.
- 8) Collante poliuretano - resistente ad oli ed emulsioni.
- 9) Foglia di PVC rigido.
- 10) Tessuto plastificato.

STRUCTURE

- 1) Attachments plates flanges.
- 2) Steel intermediate stiffeners.
- 3) Brass or nylon guide shoes.
- 4) Nylon supporting rollers.
- 5) Rods and snatch spring pantograph (max. speed 120 mt./min.).
- 6) "U" shaped profile of chromed or galvanised steel, to secure the bellows to the support.
- 7) Plastic treated fabric.
- 8) Oil and emulsion resistant polyurethane adhesive.
- 9) Rigid PVC sheet.
- 10) Plastic treated fabric.



STRUKTUR

- 1) Befestigungsflansche.
- 2) Zwischensupport aus Stahl.
- 3) Messing-bzw. Nylon-Führungsgleiter.
- 4) Nylon-Stützrollen.
- 5) Stab-Pantograph mit Zugfeder. (max. Geschwindigkeit 120 mt./min.).
- 6) Profil aus verchromtem bzw. verzinktem Stahl in U-Form zur Befestigung an der Halterung.
- 7) Weichgewebe.
- 8) Öl- und Emulsionenresistenter Polyurethankleber
- 9) Folie aus hartem PVC.
- 10) Weichgewebe.

STRUCTURE

- 1) Plaques de fixation.
- 2) Supports intermédiaires en acier.
- 3) Patins en laiton ou en nylon suivant glissière.
- 4) Rouleaux de soutien en nylon.
- 5) Pantographe avec barre et ressorts à secousse (vit. max. 120 mt./min.).
- 6) Profil en "U" en acier chromé ou zingué pour fixer le soufflet au support.
- 7) Tissu plastifié.
- 8) Colle polyuréthanique - résistant aux huiles et émulsions.
- 9) Feuille en PVC rigide.
- 10) Tissu plastifié.



CLASSIFICAZIONE

I soffietti standard in funzione delle loro caratteristiche tecniche, sono classificati nel modo seguente:

TM / 1 esterno tessuto di poliamide resinato - colore nero - collante a base di neoprene. Supporto rigido - celflex o PVC. Resistente alla polvere - lavora a secco. Temp. max. +90°C -30°C.

TM / 2 esterno tessuto di poliamide spalmato di PVC. - collante poliuretano - Supporto PVC rigido. Resistente a: acqua, olio, refrigeranti, kerosene, polvere, trucioli freddi. Temp. Max. (+90°C-100°C) -30°C. Indicato per soffietti con un numero di 30-40 corse/ora.

TM / 3 esterno tessuto di poliamide spalmato di PVC. - collante poliuretano - Supporto PVC rigido. Fodera di tessuto di poliamide spalmato di PVC. Stesse caratteristiche del TM / 2. Indicato per alte velocità 120 mt./min. e per elevato numero di corse/ora.

TM / 4 esterno tessuto di poliamide spalmato di poliuretano. Stesse caratteristiche del TM / 2 e TM / 3. Resistente a temp. max +130°C -40°C.

TM / 5 esterno tessuto di poliamide spalmato di NBR. Supporto di PVC. Collante a base di poliuretano. Resiste bene a oli e refrigeranti. Temp. max. 140°C.

TM / 6 esterno in fibra di kevlar alluminizzata resistente a temperature oltre i 300°C.

CLASSIFICATION

The standard bellows are classified as follows, according to their technical features:

TM / 1 external fabric made of black, resin treated polyamide - neoprene based adhesive - PVC or celflex rigid support. Dry working and dust proof. Max. temps.: +90°C -30°C.

TM / 2 external fabric made of PVC coated polyamide - polyurethane adhesive - rigid PVC support. resistant to: water, oil, coolants, Kerosene, dust, cold chips. Max. temps.: (+90°C-100°C) -30°C.

TM / 3 external fabric made of PVC coated polyamide - polyurethane adhesive - rigid PVC support. Lining made of PVC coated polyamide fabric. Same features as TM / 2. Suitable for high speeds 120mt./min. and for high number of strokes/h.

TM / 4 external fabric made of polyurethane coated polyamide. Same features ad TM / 2 and TM / 3. Resist to max. temps. of +130°C -40°C.

TM / 5 external fabric made of polyamide coated with NBR. PVC support. Polyurethane based adhesive. It resists well against oils and coolants. Max. temps.: 140°C.

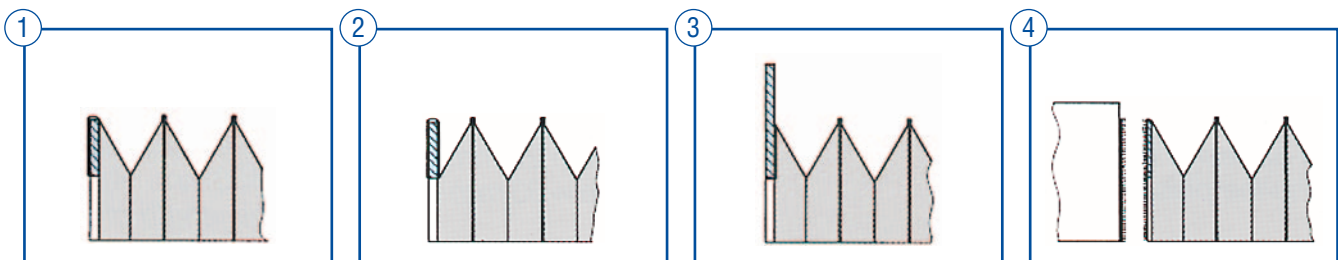
TM / 6 external aluminized kevlar fabric resistant to temperature over 300°C.

SISTEMI DI FISSAGGIO

- 1 - ATTACCO CON PIEGA INTERA
- 2 - ATTACCO CON MEZZA PIEGA
(per fissaggio dall'esterno)
- 3 - FLANGIA SPORGENTE CON PIEGA INTERA
- 4 - ATTACCO CON VELCRO

ATTACHMENT VARIATIONS

- 1 - FLANGE WITH WHOLE PLEAT
- 2 - FLANGE WITH HALF PLEAT
(for external fastening)
- 3 - PROJECTING FLANGE WITH WHOLE PLEAT
- 4 - ATTACHMENT WITH VELCRO STRIP





KLASSIFIKATION

Klassifizierung der Standardbälge gemäss ihren technischen Merkmalen:

TM / 1 aussen: PVC - beschichtetes Polyamidgewebe - schwarz, Neoprenkleber.

Halterung: hartes PVC bzw. Ceflex.

Staubfest - Kaltverfahren - max. Temp. +90°C -30°C.

TM / 2 aussen: PVC - beschichtetes Polyamidgewebe, Polyurethankleber - Halterung: hartes PVC.

Resistent gegen: Wasser, Öl, Kühlmittel, Kerosin, Staub, kalte Späne. Max. Temp. (+90°C-100°C) -30°C.

Geeignet an Bälgen mit 30/40 Hübe/Stunde.

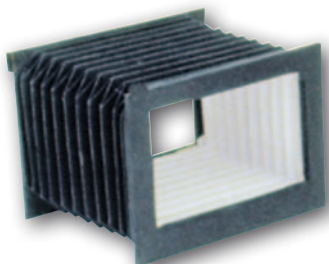
TM / 3 aussen: PVC-beschichtetes Polyamidgewebe, Polyurethankleber. Halterung: hartes PVC. Futter

aus PVC - beschichtetes Polyamidgewebe - Gleiche Eigenschaften wie bei TM / 2 - Geeignet bei hohen Geschwindigkeiten: 120 mt./min. und hoher Taktzahl pro Stunde.

TM / 4 aussen: Polyurethan- beschichtetes Polyamidgewebe, Eigenschaften wie bei TM / 2 und TM / 3 - max. Temp. +130°C -40°C.

TM / 5 aussen: NBR - Beschichtetes Polyamidgewebe. PVC - Halterung - Kleber basiert auf Polyurethan. Gute Öl - und Kühlmittelbeständigkeit. Max. Temperatur 140°C.

TM / 6 aussen: Aluminisierte Kevlarfiber, resistent bei Temperaturen über 300 Grad.



CLASSIFICATION

Les soufflets standards, en fonction de leurs caractéristiques techniques, se classent de la façon suivante:

TM / 1 extérieur en tissu de polyamide résiné - couleur noire colle à base de néoprène. Support rigide - celflex ou PVC

Résistant à la poussière - il travaille à sec. Temp. max. +90°C -30°C.

TM / 2 extérieur en tissu de polyamide recouvert de PVC. Colle polyuréthanique - Support en PVC rigide.

Résistant à: eau, huile, réfrigérants, chérosène, poussière, copeaux froids. Temp. Max. (+90°C-100°C) -30°C.

Indiqué pour des soufflets avec un nombre de 30 - 40 courses/heure.

TM / 3 extérieur en tissu de polyamide recouvert de PVC colle polyuréthanique - Support en PVC rigide. Doublure en tissu de polyamide recouvert de PVC.

Mêmes caractéristiques que le TM/2.

Indiqué pour les grandes vitesses 120 mt./min. et pour un nombre élevé de courses par heure.

TM / 4 extérieur en tissu de polyamide recouvert de polyuréthane.

Mêmes caractéristique que le TM/2 et TM/3.

Résistant à des temp. max. +130°C -40°C.

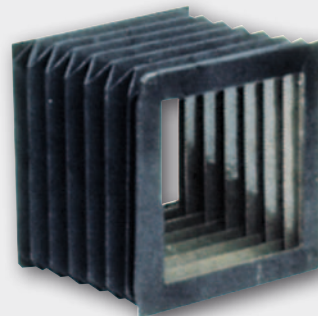
TM / 5 extérieur en tissu de polyamide recouvert de NBR. Support en PVC.

Colle à la base de polyuréthane.

Il résiste bien aux huiles et aux réfrigérants.

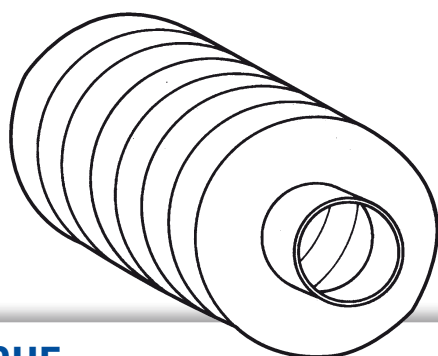
Temp. max. 140°C.

TM / 6 extérieur en fibre de kevlar aluminisée qui résiste à une température supérieure à 300°C.



SOFFIETTI TUBOLARI CUCITI O TERMOSALDATI

TUBULAR SEWN OR THERMAL WELDED BELLOWS
RUNDGENÄHTE ODER THERMOGESCHWEISSTE FALTENBÄLGE
SOUFFLETS TUBULAIRES COUSUS OU SOUDÉS



CARATTERISTICHE

- Ideali per protezione viti, alberi, colonne, contro qualsiasi tipo di agente esterno.
- La versione termosaldata è perfettamente impermeabile.
- Resistono agli urti e sono indeformabili.
- Quando lavorano in posizione orizzontale sono forniti con pattini per impedire alle spire d'infilarci nei filetti della vite.

FEATURES

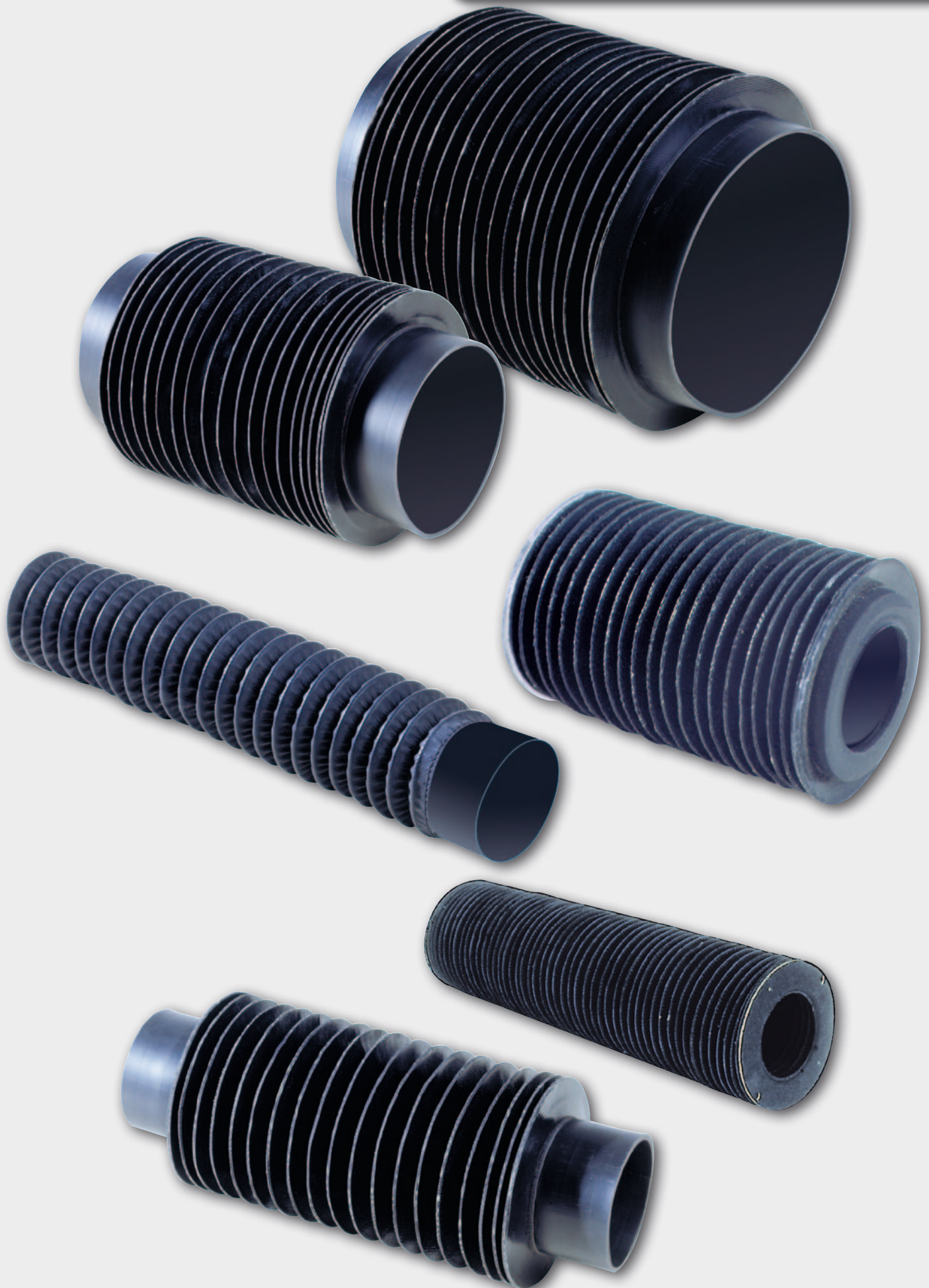
- Ideal for protecting lead screws, shafts and columns against any type of external agent.
- The welded version is perfectly waterproof.
- They are impact resistant and crush-proof.
- With horizontal mounting, they are fitted with shoes to prevent the spiral from getting trapped in the lead screws threads.

MERKMALE

- Besonders geeignet als Schutz für Schrauben, Wellen, Säulen und gegen jegliche Art von Fremdkörpern.
- In thermogeschweisster Ausführung sind sie absolut dicht.
- Stossfest und unverformbar.
- Bei horizontalem Einsatz sind sie mit Gleitern versehen, um das Eindringen der Windungen in das Schraubengewinde zu vermeiden.

CARACTÉRISTIQUES

- Ils sont idéaux pour la protection de vis, d'arbres, de colonnes, contre n'importe quel type d'agent externe.
- Dans la version thermosoudée, ils sont parfaitement imperméables.
- Ils résistent aux chocs et sont indéformables.
- Quand ils travaillent en position horizontale, ils sont livrés avec des patins pour empêcher aux spires de se prendre dans les filets des vis.





STRUTTURA

- 1) Anelli in poliammide rigido o kevlar spalmato su ambo i lati.
- 2) Cucitura o saldatura.
- 3) Pattini di sostegno in PVC.
- 4) Anelli di acciaio per soffietti di grandi dimensioni.
- 5) Flangia piatta.
- 6) Collare.

Possiamo fornirli in qualsiasi dimensione e diametro senza addebitare spese di attrezzature poiché il taglio degli anelli viene effettuato con impianto laser a CN. È molto importante durante la fase di progettazione, dimensionare l'altezza della

piega: $\frac{B-A}{2}$ almeno 15 mm. (vedi pag. 9)

Lo spessore di una piega varia da 1,2 mm a 1,8 mm. L'apertura di una piega è uguale all'altezza di una piega -3 mm. Il pacco chiuso del soffietto è uguale a:

$$\left(\frac{\text{apertura soffietto}}{\text{apertura una piega}} \right) = \text{N}^\circ \text{ pieghe} \times \text{spessore di una piega}$$

STRUCTURE

- 1) Rigid polyamide or kevlar rings coated on both sides.
- 2) Seams or weldings.
- 3) PVC supporting shoes.
- 4) Steel rings for the large bellows.
- 5) Flat attachment plate.
- 6) Collar.

We are able to supply them in any diameter without charging extra tooling costs because the rings are cut with an NC laser system.

At a design stage, it is very important to dimension the height of the fold:

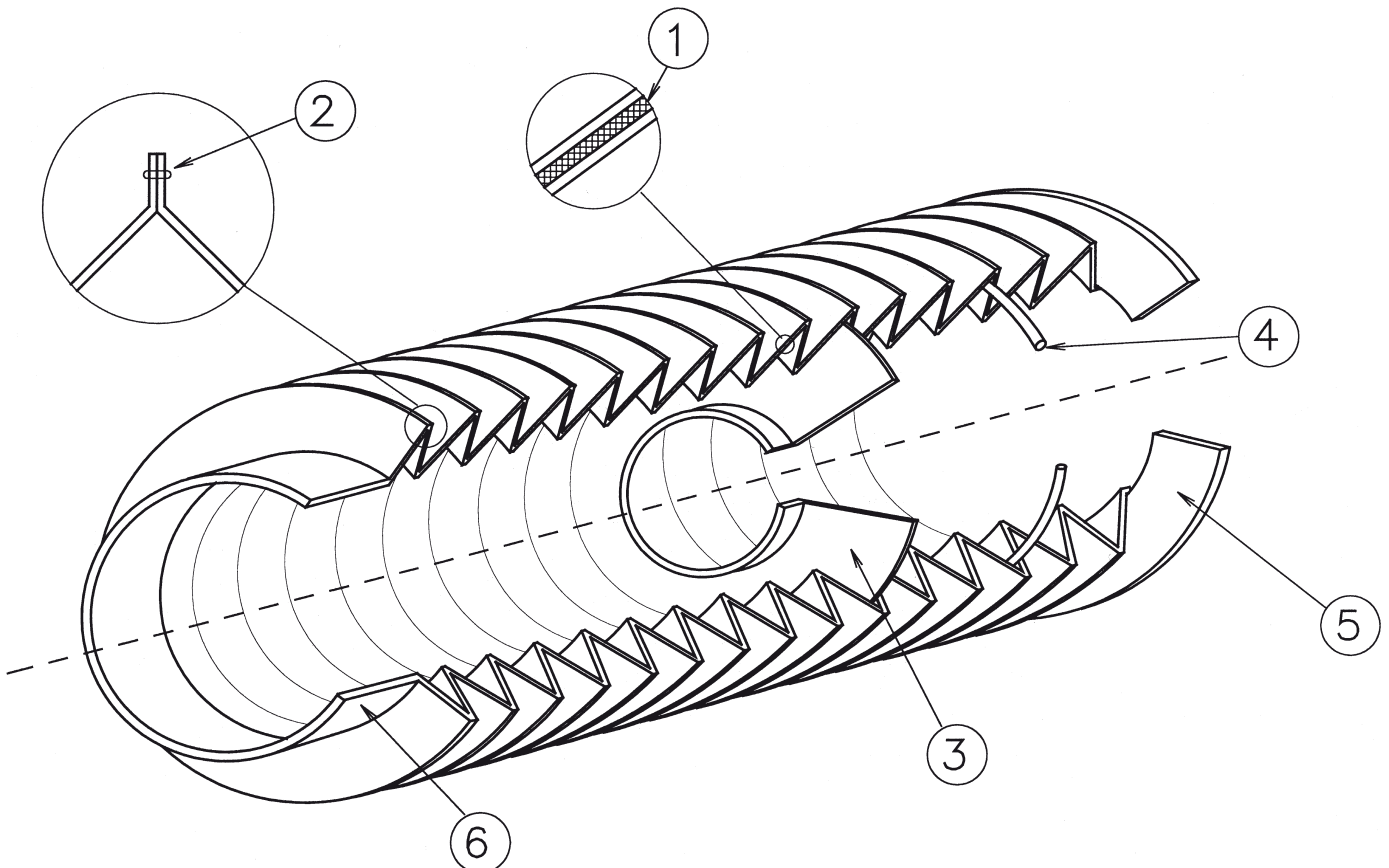
$$\frac{B-A}{2} \text{ at least 15 mm. (see page 9).}$$

The extension of one fold varies between 1,2 mm and 1,8 mm.

The extension of one fold is equivalent to the height of one fold minus 3 mm.

The compressed length of the bellow is equivalent to:

$$\left(\frac{\text{extension of bellow}}{\text{extension of one fold}} \right) = \text{no. of folds} \times \text{thickness of one fold}$$





STRUKTUR

- 1) Ringe aus beidseitig beschichtetem hartem Polyamid oder Kevlar.
- 2) Naht oder Schweissnaht.
- 3) Stützgleiter aus PVC.
- 4) Stahlringe bei grossdimensionierten Bälgen.
- 5) Flacher Flansch.
- 6) Bund.

In jeder gewünschten Durchmessergrösse ohne Preisunterschied verfügbar, da die Ringe in einer CN Anlage zugeschnitten werden.

Bei der Planung ist die Dimensionierung der Falte von grösster Bedeutung:

$$\frac{B - A}{2} \text{ mindestens } 15 \text{ mm. (siehe Seite 9)}$$

Die Stärke der Falte variiert zwischen 1,2 - 1,8 mm.

Die Spannweite der Falte entspricht der Faltenhöhe minus 3 mm.

Im zusammengeschobenem Zustand haben wir:

$$\left(\frac{\text{Spannweite Balg}}{\text{Spannweite einer Falte}} \right) = \text{Faltenanzahl} \times \text{Faltenstärke}$$

STRUCTURE

- 1) Anneaux en polyamide ou kevlar rigide recouvert des deux côtés.
- 2) Coutures ou soudures.
- 3) Patins de soutien en PVC.
- 4) Anneaux en acier pour soufflets de grandes imensions.
- 5) Bride plate.
- 6) Collier.

Nous pouvons les livrer dans n'importe quelle dimension et diamètre sans supplément car la coupe des anneaux se fait avec une machine à CN.

Il est très important en phase de projet, de dimensionner l'hauteur du pli:

$$\frac{B - A}{2} \text{ d'au moins } 15 \text{ mm. (voire à la page 9)}$$

L'épaisseur d'un pli varie de 1,2 à 1,8 mm.

L'ouverture d'un pli est égale à la hauteur d'un pli - 3 mm.

La hauteur comprimée du soufflet est égal à:

$$\left(\frac{\text{ouverture du soufflet}}{\text{ouverture d'un pli}} \right) = \text{nombre de plis} \times \text{épaisseur d'un pli}$$

CODICE	DESCRIZIONE MATERIALI MATERIAL DESCRIPTION • MATERIALBESCHREIBUNG • DESCRIPTION DU MATÉRIEL			SPESSORE THICKNESS DICKE ÉPAISSEUR	RESISTENZA TERMICA THERMAL RESISTANCE • WÄRMEWIDERSTAND • RÉSISTANCE THERMIQUE	
	LATO IN VISTA EXPOSED SIDE FREILIEGENDEN SEITEN CÔTÉ EXPOSÉ	INSERTO TESSILE BASE FABRIC TEXTILEINLAGE INSERT TEXTILE	LATO NON IN VISTA INSIDE FABRIC SEITE NICHT IN SICHT CÔTÉ PAS EN VUE		CONTATTO ISTANTANEO °C INSTANTANEOUS CONTACT SOFORTKONTAKT CONTACT INSTANTANÉ	IN CONTINUO °C CONTINUOUS °C KONTINUIERLICHE CONTINUU
113#155492	NBR+TEFLON	POLIESTERE POLYESTER	NBR+TEFLON	0,6	270	-20 / +220
113#156793	NBR+TEFLON	POLIESTERE POLYESTER	NBR+TEFLON	0,9	270	-20 / +220
113#159148	POLIURETANO POLYURETHANE POLYURÉTHANE	POLIESTERE POLYESTER	POLIURETANO POLYURETHANE POLYURÉTHANE	0,35	200	-30 / +90
113#280544	POLIURETANO POLYURETHANE POLYURÉTHANE	-	POLIURETANO POLYURETHANE POLYURÉTHANE	0,30	200	-30 / +90
113#281059	POLIURETANO POLYURETHANE POLYURÉTHANE	-	POLIURETANO POLYURETHANE POLYURÉTHANE	0,60	200	-30 / +70
113#280546	POLIURETANO POLYURETHANE POLYURÉTHANE	-	POLIURETANO POLYURETHANE POLYURÉTHANE	0,70	200	-30 / +90
113#160493	ALLUMINIO ALUMINIUM ALUMINIUM ALUMINIUM	FIBRA DI VETRO FIBER GLASS GLASFASER FIBRES DE VERRE	FIBRA DI VETRO FIBER GLASS GLASFASER FIBRES DE VERRE	0,5	350	-30 / +180
113#017119	ALLUMINIO ALUMINIUM ALUMINIUM ALUMINIUM	KEVLAR PREOX	-	0,8	350	-30 / +180
113#158991	PVC	POLIESTERE POLYESTER	PVC	0,22	100	-30 / +70
113#159372	PVC	POLIESTERE POLYESTER	PVC	0,36	100	-30 / +70
113#032810	PVC	POLIESTERE POLYESTER	PVC	0,8	100	-30 / +70
113#280904	PVC	POLIESTERE POLYESTER	PVC	0,6	100	-30 / +70
113#159205	PVC	POLIESTERE POLYESTER	PVC	0,25	100	-30 / +70





I dati relativi alla resistenza termica sono riferiti alla temperatura del truciolo non a quella ambientale

The data relating to thermal resistance are related to temperature of the chip not to the ambient

Die Angaben über die Wärmebeständigkeit bis zu einer Temperatur des Chips nicht für die Umgebungsbezogenen

Les données relatives à la résistance thermique sont reliés à une température de la puce pas à la température ambiante



PRINCIPALI CARATTERISTICHE DI RESISTENZA 	MAIN CHARACTERISTICS OF RESISTANCE 	HAUPTMERKMALE DES WIDERSTANDS 	PRINCIPALES CARACTÉRISTIQUES DE RÉSISTANCE 
<p>Resistente ad acqua, olio, refrigeranti, agenti atmosferici, ozono, solventi, prodotti petroliferi, acidi diluiti. Ottima resistenza al taglio ed all'abrasione, largo uso nelle rettificatrici, resistente all'acqua marina.</p>	<p>Resistant to water, oil, coolants, weathering, ozone, petroleum products, acids, salt water. Excellent resistance to cutting and abrasion, widely used in grinding machines.</p>	<p>Resistent gegen Wasser, Öl, Kühlmittel, Witterungseinflüsse, Ozonwirkungen, Erdölverbindungen, Säuren und Salzwasser. Ausserordentlich hohe Beständigkeit gegenüber Schnittabfällen und Abrieb. Vorzugsweise Einsatz in Schleifmaschinen.</p>	<p>Résistant à l'eau, huile, liquides de refroidissement, aux intempéries, à l'ozone, des produits pétroliers, des acides, de l'eau salée. Excellente résistance à la coupe et à l'abrasion, largement utilisé dans les machines de meulage.</p>
<p>Eccellente resistenza ai prodotti petroliferi, agli oli ed alla forte abrasione. Ottima resistenza alla flessione.</p>	<p>Eccellente resistenza ai prodotti petroliferi, agli oli ed alla forte abrasione. Ottima resistenza alla flessione.</p>	<p>Eccellente resistenza ai prodotti petroliferi, agli oli ed alla forte abrasione. Ottima resistenza alla flessione.</p>	<p>Eccellente resistenza ai prodotti petroliferi, agli oli ed alla forte abrasione. Ottima resistenza alla flessione.</p>
<p>Eccellente resistenza alla trazione meccanica, il Kevlar ha un'eccellente resistenza al taglio. Viene impiegato normalmente in forte presenza di trucioli taglienti e temperature elevate.</p>	<p>Excellent resistance to mechanical traction, Kevlar has excellent shear strength. Normally it used in strong presence of sharp chippings and high temperatures.</p>	<p>Ausserordentlich resistent bei mechanischen Antrieben. Kevlar hat eine extreme Schubfestigkeit. Einsatz zumeist bei starkem Aufkommen von scharfen Spänen und hohen Temperaturen.</p>	<p>Eccellente résistance à la traction mécanique. Kevlar a une excellente résistance au cisaillement. Normalement, il utilisé dans la forte présence de copeaux tranchants et des températures élevées.</p>
<p>Impiegati principalmente in presenza di piccoli spruzzi di refrigeranti ed oli. Idonei anche in presenza di acidi.</p>	<p>Mainly used in the presence of small splashes of coolants and oils. Also suitable in the presence of acids.</p>	<p>Vorwiegend einzusetzen bei kleinen Spritzern von Kühlmittel, Ölen und Säuren.</p>	<p>Principalement utilisé dans la présence de petites projections de liquides de refroidissement et les huiles. Convient également en présence d'acides.</p>

SOFFIETTI ROTONDI IN GOMMA

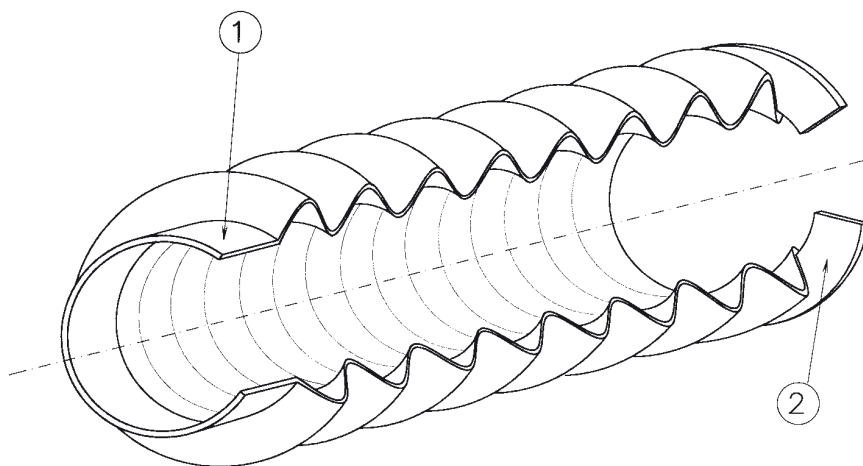
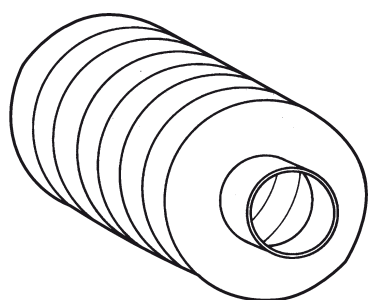
ROUND RUBBER BELLOWS
RUNDE GUMMIFALTENBÄLGE
SOUFFLETS ROUNDS EN CAOUTCHOUC

CARATTERISTICHE

- Assolutamente impermeabili
- Protezione affidabile contro l'acqua, olio, emulsioni e prodotti chimici (NBR)
- Protezione contro gli agenti atmosferici e raggi UV (HYPALON)
- Vasta gamma di diametri e lunghezze disponibili.

FEATURES

- Absolutely leakproof
- Reliable protection against water, oil, emulsions and chemicals (NBR)
- Weather-proof and resistant to UV radiation
- Wide range of diameters and lengths



- 1) Collare - *collar*
2) Flangia - *att. plate*



MERKMALE

- Absolut dicht
- Zuverlässiger Schutz gegen Wasser, Öl, Emulsionen und Chemikalien (NBR)
- Witterungs- und UV-beständig
- Verfügbar in verschiedenen Durchmessern und Längen

CARACTÉRISTIQUES

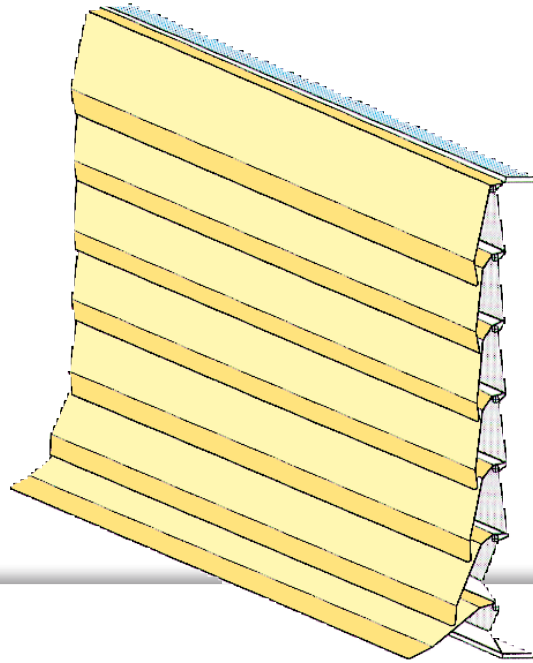
- Absolument impénétrables
- Protection fiable contre l'eau, les huiles, les émulsions et les composés chimiques (NBR)
- Protections contre les agents atmosphériques et rayons UV (HYPALON)
- Grande gamme de diamètres et longueurs

SOFFIETTI PIANI CON LAMELLE TELESCOPICHE

PLAIN BELLOWS WITH TELESCOPIC SHEETS

FALTENBALGJALOUSIE MIT TELESKOPBLECHEN

SOUFFLETS PLANS AVEC ÉCAILLES TÉLESCOPIQUES



CARATTERISTICHE

- Lamelle telescopiche montate a cerniera.
- Poco spazio richiesto.
- Protezione affidabile contro grosse quantità di trucioli.
- Le lamelle telescopiche sono facili da rimpiazzare.
- Giunzioni con colla assenti.

FEATURES

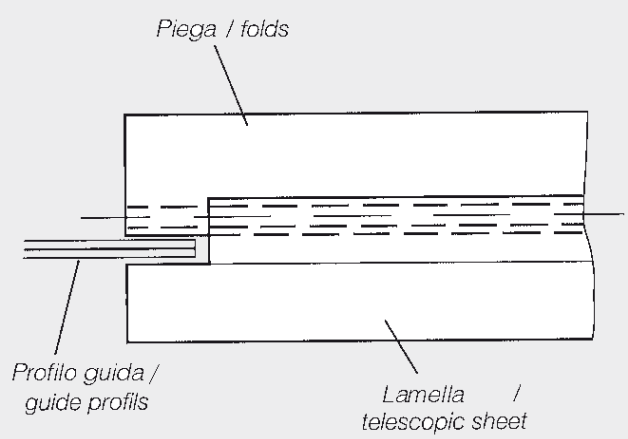
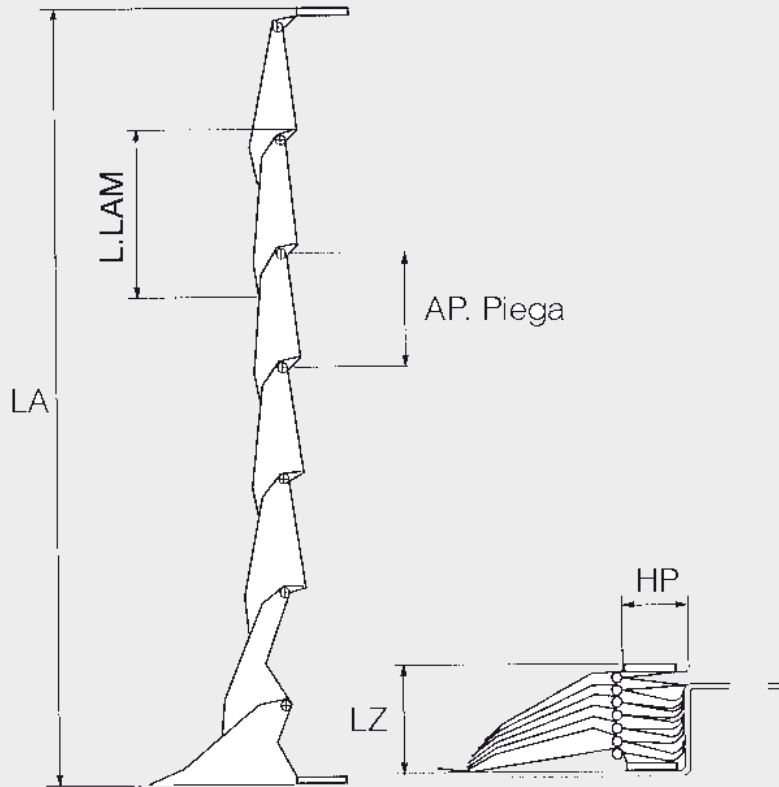
- Hinged mounted telescopic sheets.
- Small space requirement.
- Reliable protection against large amount of chip.
- Individual telescopic sheets are easy to replace.
- No glued joints

MERKMALE

- Beweglich montierte Teleskopbleche.
- Geringer Platzbedarf.
- Sicherer Schutz bei hohem Späneanfall.
- Problemloser Austausch einzelner Teleskopbleche.
- Keine Klebeverbindungen.

CARACTÉRISTIQUES

- Écailles télescopiques fixées par charnière.
- Peu d'espace nécessaire.
- Protection fiable contre les grandes quantités de copeaux.
- Il est très facile de remplacer les écailles.
- Pas de collage.



SOFFIETTI CON PROTEZIONE TELESCOPICA SU TRE LATI

BELLOWS WITH TELESCOPIC SHEETS ON THREE SIDES

FALTENBALG MIT 3-SEITEN TELESKOPBLECHEN

SOUFFLETS AVEC PROTECTEUR TELESCOPIQUE SUR TROIS CÔTÉS

CARATTERISTICHE

- I lati esteriori del soffietto sono completamente protetti.
- La protezione telescopica in acciaio può essere sostituita.
- Costruzione più leggera rispetto alle protezioni telescopiche, permettendo velocità lineari più elevate.
- Semplice installazione e rimozione.

*Ogni piega è supportata da un telaio di plastica per incontrare richieste specifiche.
In aggiunta i lati esterni sono protetti da protezione telescopica bi o tri-dimensionale.*

FEATURES

- The outer sides of the bellows are either protected.
- Replacement for steel telescopic covers.
- Lighter construction than telescopic way covers allowing higher linear speeds.
- Simple installation and removal.

*Each crease is supported by a plastic frame shaped to meet the specific requirements.
In addition the outer sides of the bellows are protected with three dimensional telescopic cover.*

MERKMALE

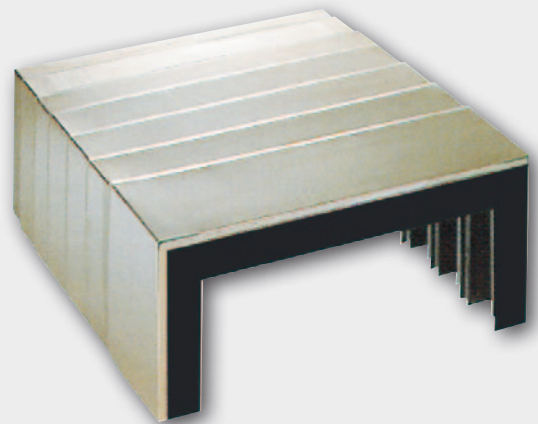
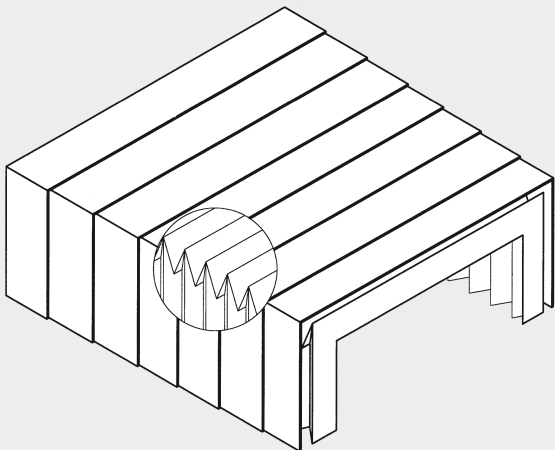
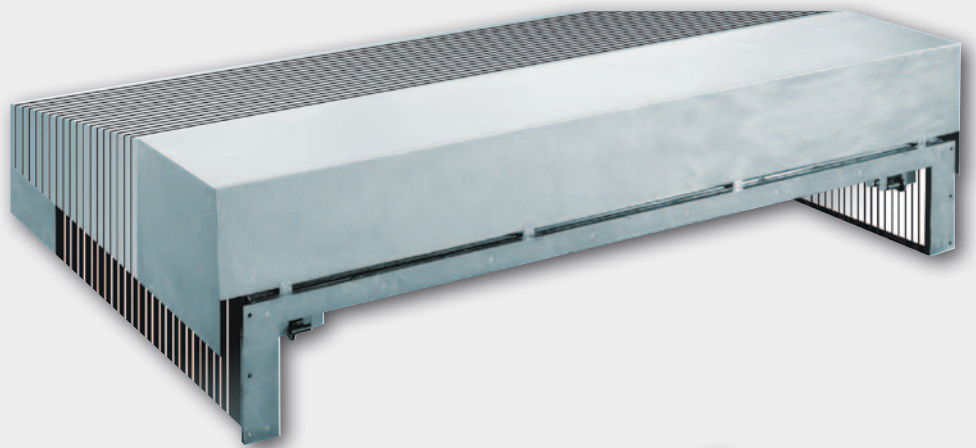
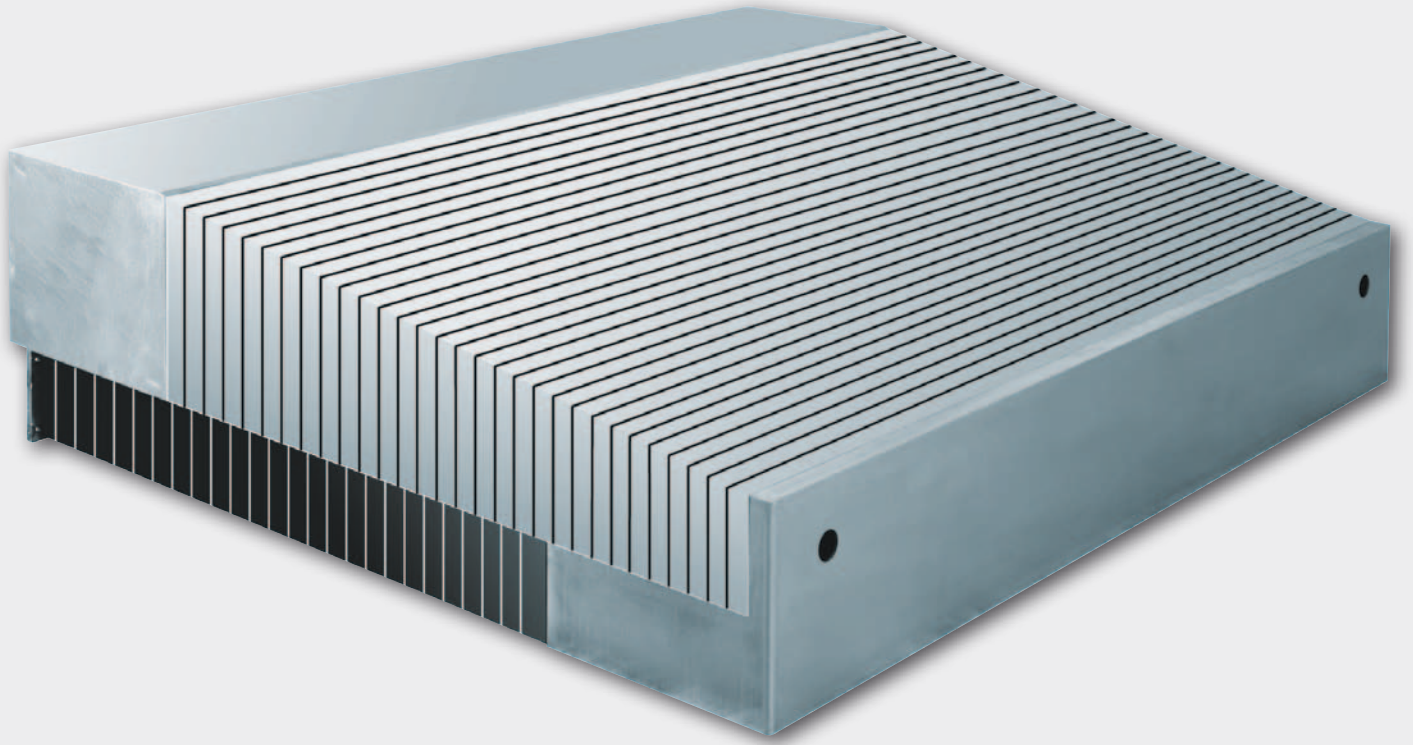
- Schützt zusätzlich die Aussenseiten des Faltenbalges.
- Ersatz für einfache Teleskopabdeckungen.
- Die leichtere Bauweise gegenüber Teleskopabdeckungen ermöglicht höhere Verfahrensgeschwindigkeiten.
- Einfache Montage und Demontage.

*Jede Falte wird durch einen Kunststoffrahmen, dessen Form auftragsspezifisch ist, abgestützt.
Zusätzlich sind hier die Balgaussenseiten mit 2- oder 3-dimensional geformten Teleskopblechen versehen.*

CARACTÉRISTIQUES

- Les côtés extérieurs du soufflet sont protégés aussi.
- Remplacement pour de protecteurs télescopiques.
- Construction plus légère que les protecteurs télescopiques permettant des vitesses plus élevées et un encombrement plus faible.
- Installation et remplacement simples.

*Chaque plie est supportée par une structure en plastique qui est formée suivant les besoins spécifiques.
Les parties extérieures peuvent être protégées par une protection télescopique sur deux ou trois côtés.*



SOFFIETTI PLASTICMETAL®

PLASTICMETAL® BELLOWS
PLASTICMETAL® FALTENBALG
SOUFFLETS PLASTICMETAL®

CARATTERISTICHE

Le macchine utensili moderne impiegano motori evoluti e tecnologie raffinate che determinano velocità ed accelerazioni elevatissime.

Proteggere le guide e gli organi di trasmissione diventa difficile con i prodotti tradizionali.

TECNIMETAL sempre proiettata nel futuro, ha risolto questi problemi e presenta:

SOFFIETTO PLASTICMETAL® LIGHT

Velocità max 240 MTmin

Accelerazione 2 G

Rumorosità 30 DEC

SOFFIETTO PLASTICMETAL® STRONG

Velocità max 240 MTmin

Accelerazione 2 G

Rumorosità 30 DEC

FEATURES

Contemporary machine tools are fitted up with advanced motors and sophisticated technologies which bring them up to high speeds and accelerations.

Protection of railings and transmission devices becomes difficult with ordinary products.

TECNIMETAL always projected into the future, has worked out these problems and presents:

PLASTICMETAL® LIGHT BELLOW

Max. speed 240/mts x min.

Acceleration 2G

Noise rate: 30 Dec.

PLASTICMETAL® STRONG BELLOW

Max. speed 240/mts x min.

Acceleration 2G

Noise rate: 30 Dec.





MERKMALE

Moderne Werkzeugmaschinen nutzen fortschrittliche Motoren und verfeinerte Technologien, die sehr hohe Geschwindigkeiten und Beschleunigungen auslösen. Diesen neuen Bedingungen muss auch der Schutz von Führungen und Antrieben angepasst werden.

Als zukunftsorientiertes Unternehmen hat sich Tecnimetal diesen Problemen gestellt und zwei neue Faltenbälge konzipiert:

PLASTCIMETAL® LIGHT FALTENBALG
max Geschwindigkeit 240 MT min
Beschleunigung 2 G
Lautstärke 30DEC

PLASTICMETAL® STRONG FALTENBALG
max Geschwindigkeit 240 MT min
Beschleunigung 2 G
Lautstärke 30 DEC

CARACTÉRISTIQUES

Les machines-outils modernes utilisent des moteurs évolués et des technologies raffinées qui déterminent des vitesses et des accélérations très élevées. Il est donc difficile de protéger les glissières et les organes de transmission avec les moyens traditionnels.

TECNIMETAL, toujours projetée dans le futur, a trouvé une solution à ces problèmes et présente:

SOUFFLET PLASTICMETAL® LIGHT
Vitesse 240 Mt/min maxi
Accélération 2 G
Bruit 30 DEC

SOUFFLET PLASTICMETAL® STRONG
Vitesse 240 Mt/min maxi
Accélération 2 G
Bruit 30 DEC

SOFFIETTO PLASTICMETAL® STRONG

PLASTICMETAL® STRONG BELLOWS
PLASTICMETAL® STRONG FALTENBALG
SOUFFLETS PLASTICMETAL® STRONG

STRUTTURA

- 1) Banda (a strisce) di materiale plastico con spessore da 0,8 a 5 mm indeformabile.
- 2) Profilo speciale autobloccante metallico.

Oltre ai vantaggi elencati nel tipo LIGHT questa soluzione presenta ulteriori vantaggi:

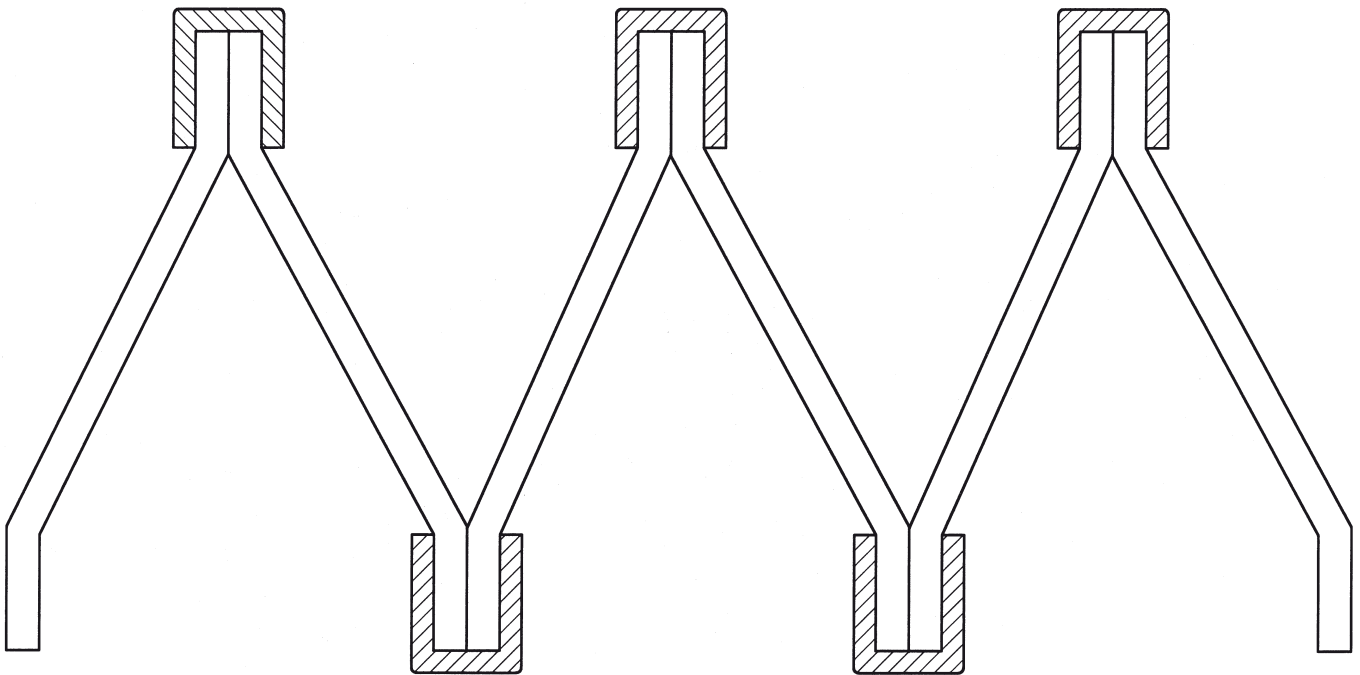
- il materiale plastico impiegato resiste alla proiezione di qualsiasi truciolo tagliente e rovente,
- la tenuta ai liquidi è garantita al 100%,
- le sue prestazioni sono superiori alle protezioni telescopiche e ai rotoli avvolgibili (sia tessili che metallici),
- la sua leggerezza e il suo ingombro limitato richiedono una struttura portante nella macchina da proteggere semplice, leggera e poco costosa.

STRUCTURE

- 1) Non deformable plastic stripe in a thickness from 0.8 to 5 mm.
- 2) Special auto fastening steel profile

Further to the advantages listed in the light version this version has even more benefits:

- the used plastic materials withstand to the impact of any hot and sharp debris
- 100% guaranteed water-proof
- Higher performances compared to telescopic way covers and roll-up covers (either textile or steel made)
- Its lightness and reduced space determine a simple load bearing framework, light and cheap.



STRUKTUR

- 1) Unverformbares (gestreiftes) Band aus Kunststoff mit Dicke von 0,8 zu 5 mm.
- 2) Selbstblockierendes Profil aus Metall.

Zusätzlich zu den Vorteilen des Typs LIGHT bietet die Ausführung STRONG folgende Vorzüge:

- Der verwendete Kunststoff ist absolut widerstandsfähig gegen den Eintritt von splitternden und glühenden Spänen.
- 100% garantierte Dichte.
- Höhere Leistungsfähigkeit im Vergleich zu Teleskop- und Rollbandabdeckungen. (sowohl aus Textil als auch aus Metall).
- Leichtigkeit und geringes Volumen realisieren eine einfache und kostentiefe Struktur des Tragwerkes.

STRUCTURE

- 1) Bande en materiel plastique indéformable ayant épaisseur 0,8 a 5 mm.
- 2) Profil special autobloquant métallique.

Outre les qualites énumérées pour le type light cette solution présente des ulterieurs avantages:

- materiel plastique employé résistant aux jets des copeaux tranchants et brûlants,
- étancheite aux liquides garantie à 100%,
- performances superieurs aux protecteurs télescopiques et aux protecteurs à bande (en tissu et en métal).
- légèreté et faible encombrement permettant l'application d'une structure portante simple, légère et économique dans la machine à protéger.

CAMPO D'IMPIEGO

Questo procedimento elimina la termosaldatura e la facile deformabilità del soffierto termosaldato tradizionale.

La costa esterna, essendo protetta dal profilo metallico, non è soggetta ad usura in presenza di proiezioni di trucioli metallici.

Nessuna forma o dimensione del soffierto limita la sua costruzione poiché non sussiste il problema della termosaldatura e l'applicazione di pantografi metrici per la sua movimentazione.

Vantaggi:

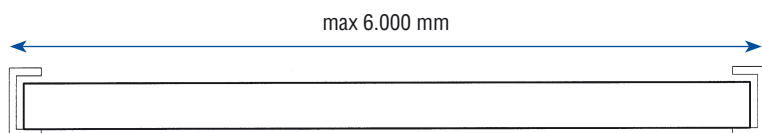
- Massima leggerezza = Grande velocità, grande accelerazione, assenza di rumore.
- Massima resistenza = Massima protezione contro agenti esterni.
- Grande campo d'impiego = Facilità di progettazione, facilità d'impiego.
- Estetica eccellente = Valore aggiunto all'immagine della macchina finita.

RANGE OF APPLICATIONS

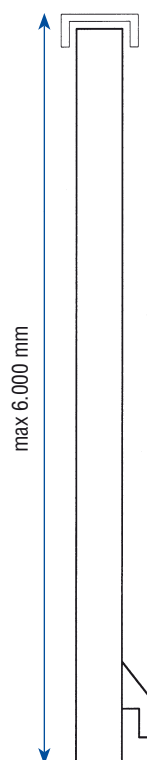
This process avoids thermal welding and easy deformability of traditional thermal-welded bellows. The outside crests, being protected by a steel profile, are not subject to wear in presence of metal chips. No restrictions due to shape or size are bounded to the production as neither thermal welding nor pantograph devices are necessary for their movement.

Advantages:

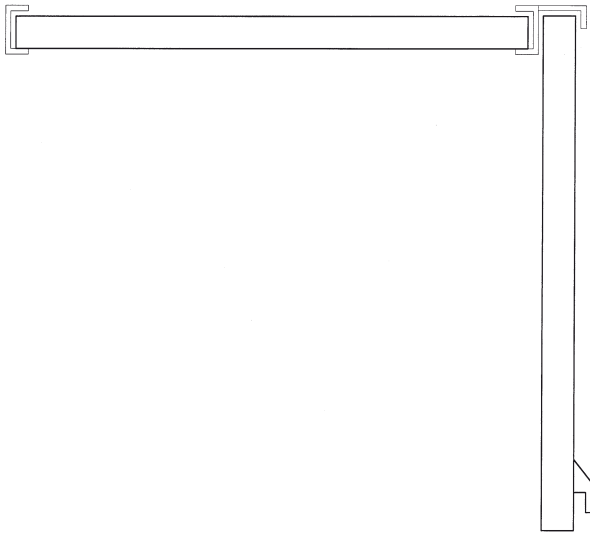
- Ultra lightness = Great velocity, acceleration, absence of noise.
- Ultra strength = Great protection from exterior agents.
- Wide range of applications = Easy to design, easy to apply.
- Excellent aesthetics = enhancement of machine beauty.



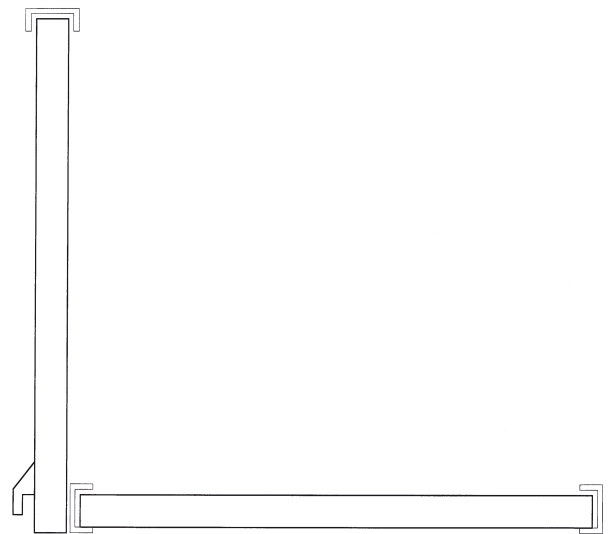
ORIZZONTALE
HORIZONTAL



VERTICALE
VERTICAL
VERTIKALE
VERTICALE



**COMBINATO
COMBINED
KOMBINIERT
COMBINÉ**



ANWENDUNGSBEREICH

Diesen Absatz verstehe ich beim besten Willen nicht. Dieses Verfahren beseitigt die Thermoschweißung und die einfache Umformbarkeit des ueberlieferten thermoschweissten Faltenbalges.

Die aussene Rippe abarbeitet sich nicht mit Projektionen von metallische Spaene, weil es von einen metallischen Profil geschuetzt wird.

Keine Form oder Mass des Faltenbalges beschraenkt die Konstruktion, naemlich sind kein Thermoschweißung Problem und keine Verwendung von metrische Scheren fuer seine Bewegung.

Vorteile:

- Ultra leicht= hohe Geschwindigkeit und Beschleunigung, geräuschlos
- Hohe Resistenz= Maximaler Schutz gegen äussere Einflüsse
- Anwendungsbereich=Einfach im Design, kundenspezifische Planung
- Ästhetik=Optimierung des Gesamtbildes von Maschinen

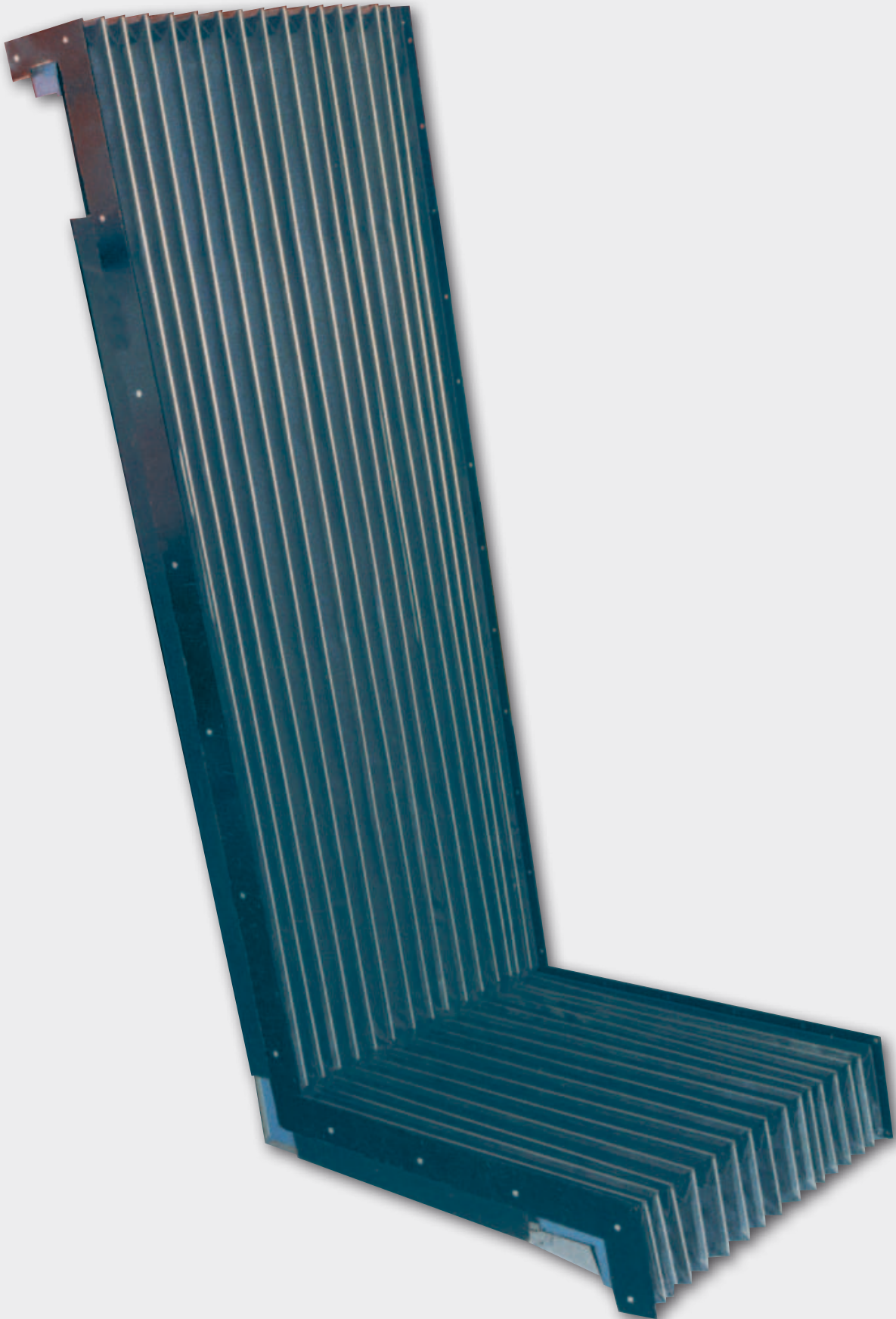
DOMAIN D'UTILISATION

Ce procédé permet l'élimination de la thermosoudure et la déformabilité du soufflet thermosoudé traditionnel. La nervure extérieure, protégée par un profil métallique, n'est pas exposée à l'usure en présence de copeaux métalliques.

Aucun limite de construction à cause de sa forme ou de ses dimensions parce qu'on ne doit recourir ni à la thermosoudure ni à l'application de ciseaux.

Avantages:

- Légèreté maximale = Grande vitesse, grande accélération, absence de bruit.
- Résistance maximale = Protection maximale contre les agents extérieurs.
- Large domaine d'utilisation = Facilité de projection, facilité d'utilisation.
- Esthétique excellente = Valeur adjointe à l'image de la machine.





SOFFIETTO PLASTICMETAL® LIGHT

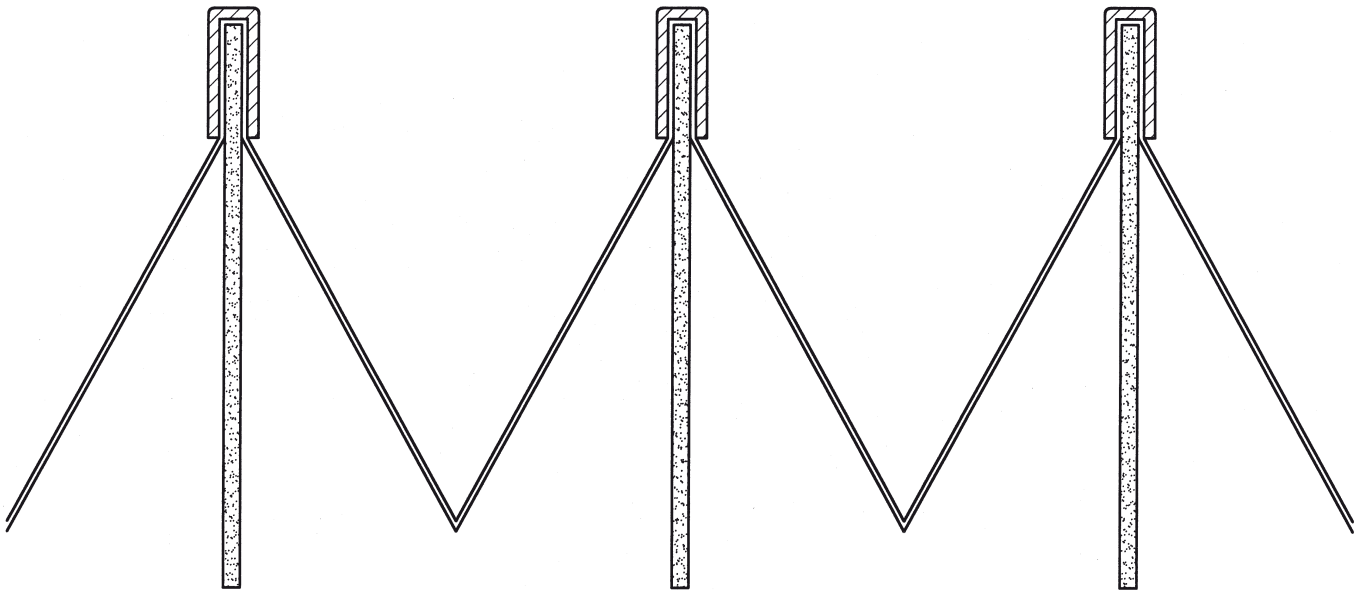
PLASTICMETAL® LIGHT BELLOWS
 PLASTICMETAL® LIGHT FALTENBALG
 SOUFFLETS PLASTICMETAL® LIGHT

STRUTTURA

- 1) PVC rigido.
- 2) Tessuto ad alta resistenza meccanica e termica (400°), spessore massimo 0,6.
- 3) Profilo di acciaio inox per bloccare il tessuto al telaio in PVC e per irrigidire la struttura del soffietto.

STRUCTURE

- 1) Rigid PVC.
- 2) High thermal (400 C°) and mechanical resistance, max. 0.6 mm. thickness.
- 3) Stainless steel profile for fabric-pvc frame fastening and bellow's body reinforcement.



STRUKTUR

- 1) Festes PVC.
- 2) Gewebe mit hoher mechanischen und thermischen Beständigkeit, maximale Dicke = 0.6.
- 3) Profil aus rostfreiem Stahl zur Befestigung des Gewebes am PVC-Rahmen und zur Verstärkung der Struktur des Faltenbalgs.

STRUCTURE

- 1) PVC rigide.
- 2) Tissu a haute resistance mecanique et termique (400°), épaisseur 0,6 maxi.
- 3) Profil en acier inox pour bloquer le tissu au support en PVC et pour raidir la structure du soufflet.

SOFFIETTO A CIELO

ROOF BELLOW
DACHBALG
SOUFFLET TOIT

CAMPO D'IMPIEGO

Il soffietto a cielo è un soffietto che evita la fuoriuscita di fumi, polveri e trucioli dall'area di lavorazione del pezzo. Con l'applicazione di questo soffietto si riduce per l'aspirazione dei fumi nelle lavorazioni di fibre di carbonio, materiale composito e lubrorefrigerante vaporizzato. Viene protetta la zona di lavoro della macchina utensile, rendendo accessibile l'area per l'introduzione del pezzo da lavorare.

Lo speciale tessuto trasparente utilizzato garantisce la luminosità nella zona di lavorazione.

Fornito anche in versione motorizzata rende rapida l'apertura e la chiusura del cielo della macchina.

Caratteristiche tecniche:

- Velocità max: 90 mt/min
- Accelerazione max: 1g
- Larghezza tra guide max: 8.000 mm
- Corsa massima: 25.000 mm
- Altezza piega standard: 200/250/300 mm

RANGE OF APPLICATIONS

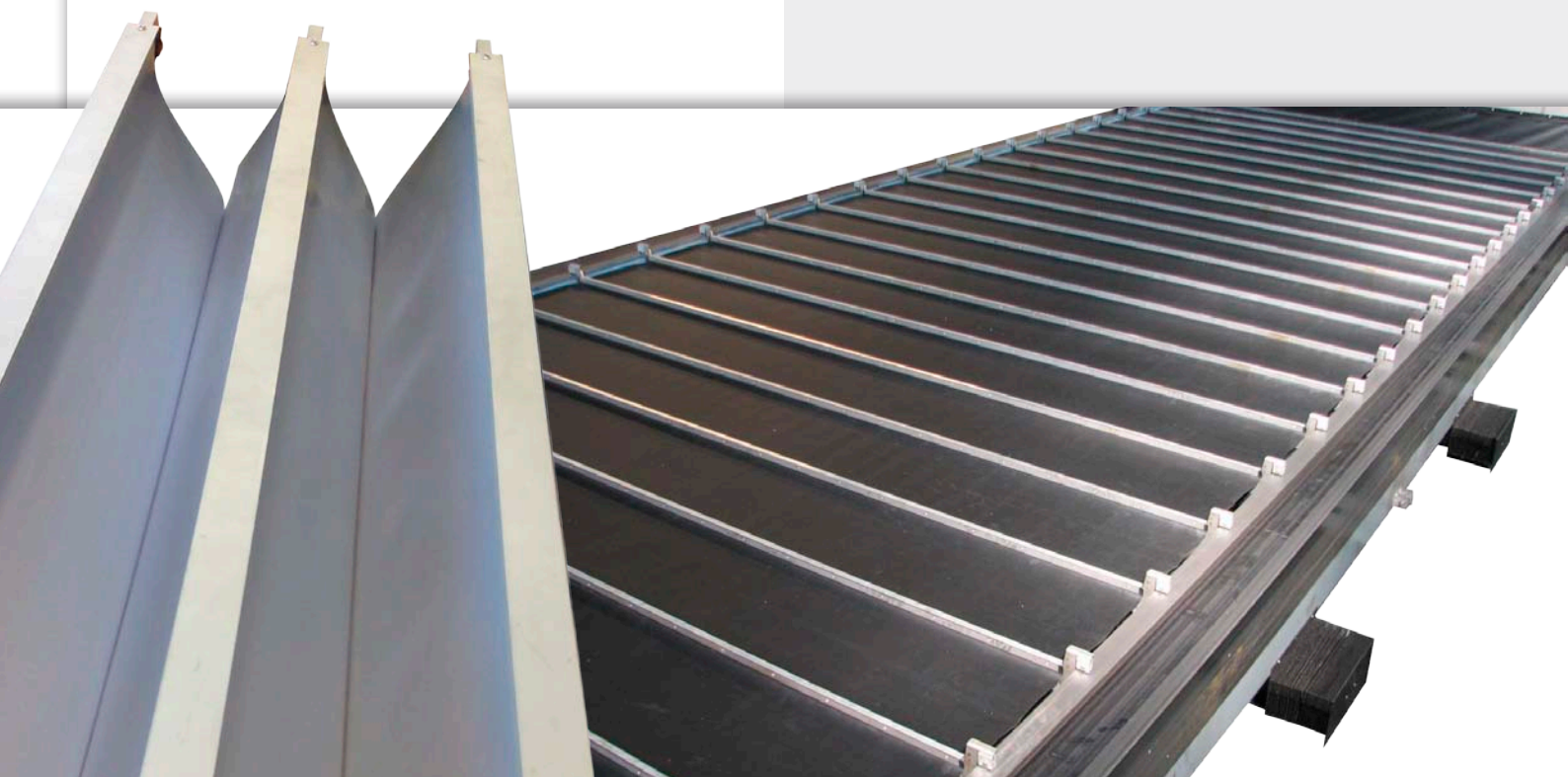
Roof Bellow prevents the escape of fumes, dust and chips from the area of machining of the workpiece. With the application of this bellows it is reduced to extraction of the fumes in the machining of carbon fibers, composite material and vaporized coolant. The working area of the machine tool is protected either, making accessible the area for the introduction of the workpiece.

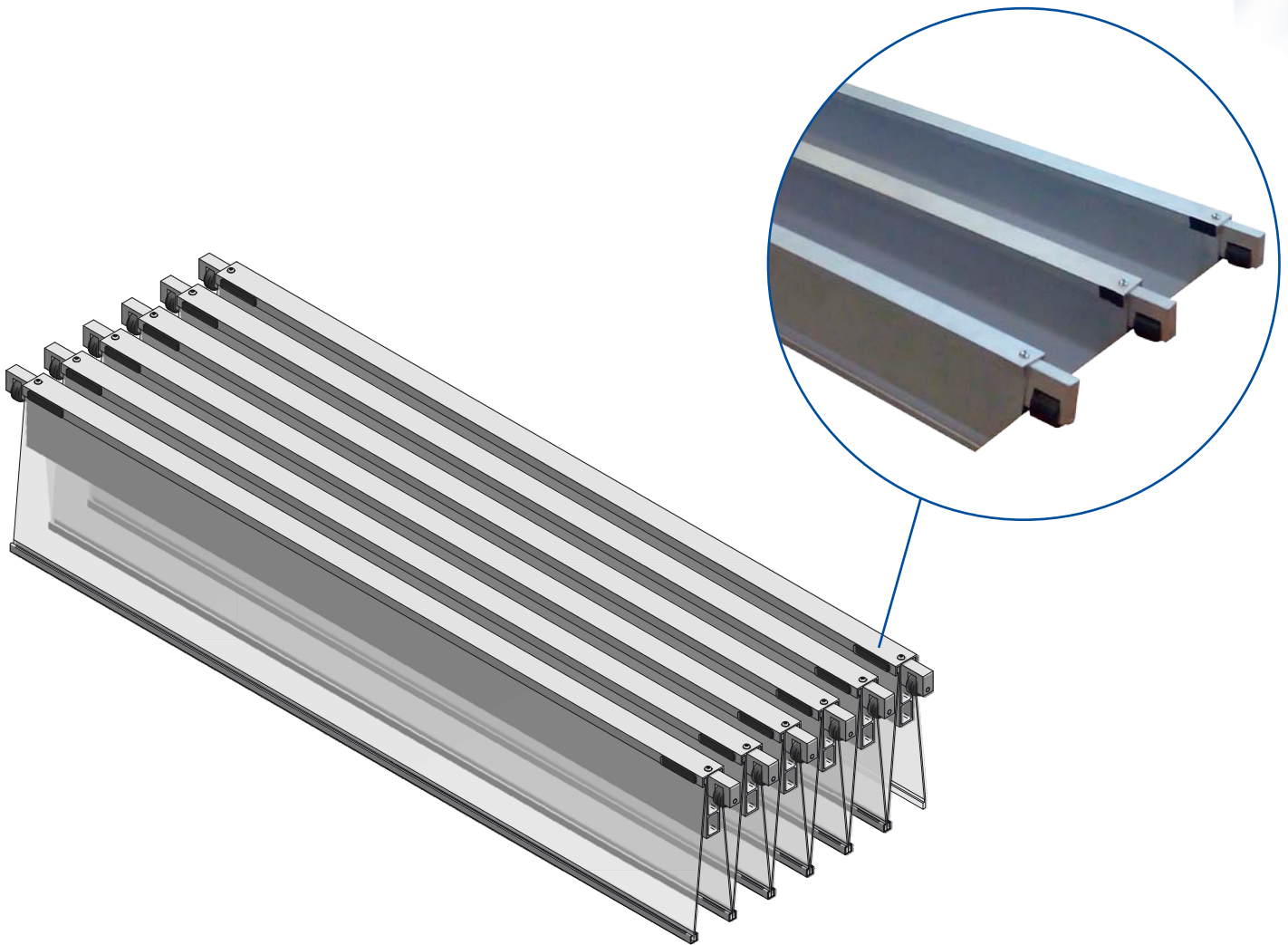
The special transparent fabric used guarantees brightness in the processing area.

Provided also in motorized version makes quick the opening and closing of the machine roof top.

Technical features:

- Maximum speed: 90 m / min
- Max Acceleration: 1g
- Width between rails max: 8,000 mm
- Maximum stroke: 25,000 mm
- Standard Fold height: 200/250/300 mm





VERWENDUNGSGEBIET

Der Dachbalg verhindert den Austritt von Rauch, Staub und Spänen aus dem Bereich der Bearbeitung von Maschinenteilen. Der Balg verringert den Austritt von Rauchgasen bei der Verarbeitung von Kohlestofffasern, Verbundmaterial und verdampfenden Kühlmitteln. Der Arbeitsbereich der Werkzeugmaschine ist perfekt geschützt; nur die Fläche zur Einführung des Werkstücks ist zugänglich. Der spezielle, transparente Stoff garantiert Lichteinfluss im Verarbeitungsbereich. Auch als motorisierte Version zum schnelleren Öffnen und Schliessen des Dachbalgs erhältlich.

Technische Merkmale:

- Höchstgeschwindigkeit: 90 m / min
- Max Beschleunigung: 1 g
- Breite zwischen den Schienen max: 8000 mm
- Maximaler Hub: 25.000 mm
- Klappen Höhe Standard: 200/250/300 mm

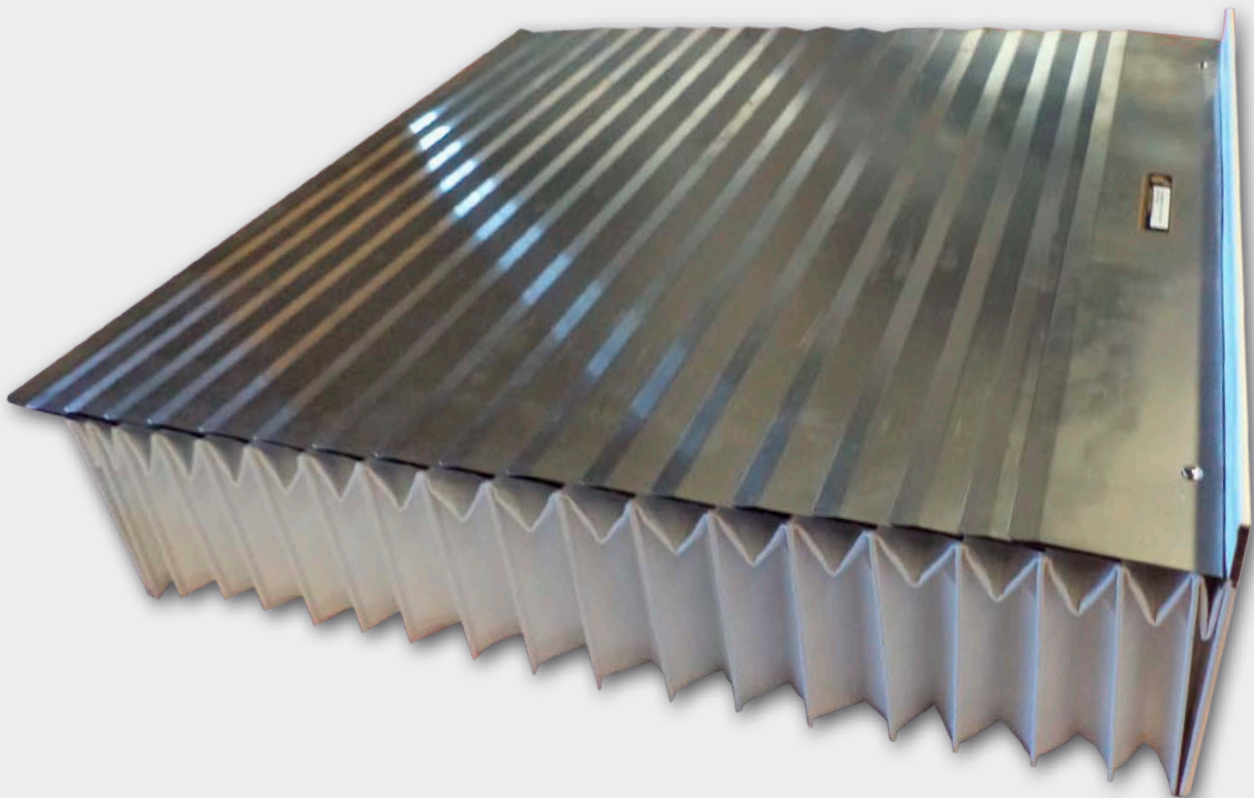
DOMAIN D'UTILISATION

Le soufflet toit est un soufflet qui empêche la fuite de vapeurs, la poussière et les copeaux de la zone de l'usinage de la pièce à usiner. Avec l'application de ce soufflet on réduit l'extraction des fumées dans l'usinage de fibres de carbone, matériau composite et de refroidissement vaporisé. La zone de travail de la machine-outil est protégée, et il rend accessible la zone de l'introduction de la pièce à travailler. Le tissu transparent spécial utilisé garantit luminosité de la zone de traitement. Pourvu aussi en version motorisée rend rapide l'ouverture et la fermeture de l'air de la machine.

Caractéristiques techniques:

- Vitesse maximale: 90 m / min
- Max Accélération: 1g
- Largeur entre rails max: 8000 mm
- Course maximale: 25 000 mm
- Hauteur de plie Standard: 200/250/300 mm





PROGRAMMA DI VENDITA

SALES PROGRAMME

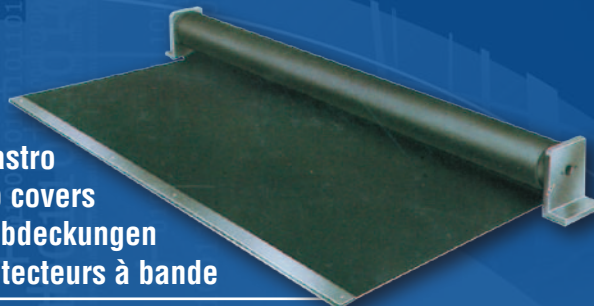
LIEFERPROGRAMM

PROGRAMME DE VENTE

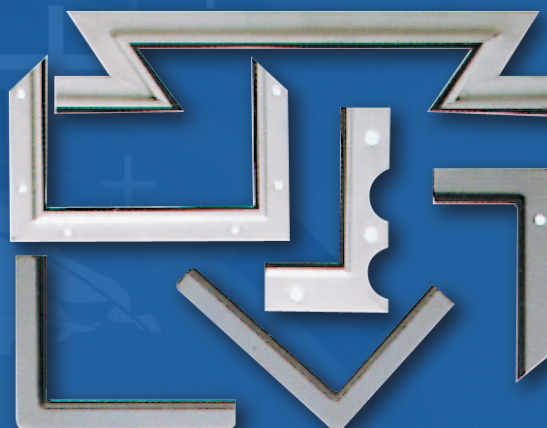
Protezioni telescopiche
Telescopic covers
Teleskopabdeckungen
Protecteurs telescopiques



Protezioni a nastro
Roll Up covers
Rolloabdeckungen
Protecteurs à bande



Convogliatori di Trucioli
Chip conveyors
Späneförderer
Convoyeurs à copeaux



Raschiaolio
Way wipers
Abstreifer
Racleurs de glissières

Molle a spirale
Helical metal spring guards
Teleskop-federn
Ressorts helicoidaux



Catene portacavi
Cable carriers
Energieführungsketten
Chaînes porte-cables



TECNIMETAL

26037 SAN GIOVANNI IN CROCE (CR) | ITALY
Tel. +39 0375 310082 r.a. Fax +39 0375 91538
www.tecnimetal.com | e-mail:info@tecnimetal.com