

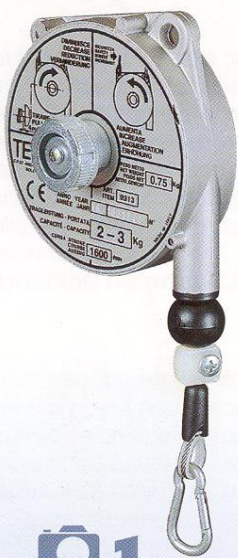
# SA PROMEBAT NV

Horzelstraat, 70A, Rue du Bourdon  
Brussel 1180 Bruxelles  
België - Belgique

Tel.: +32(0)2 376 45 98  
fax: +32(0)2 332 28 70

URL: www.promebat.be  
e-mail: info@promebat.be

## BILANCIATORI • BALANCERS EQUILIBREURS • EQUILIBRADORES SEILFEDERZÜGE • BALANCERS

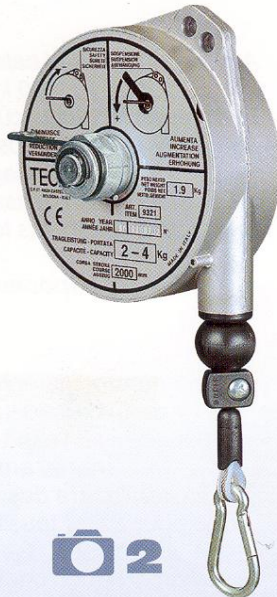


☐ 1



1600 mm

0,4 ÷ 3  
Kg

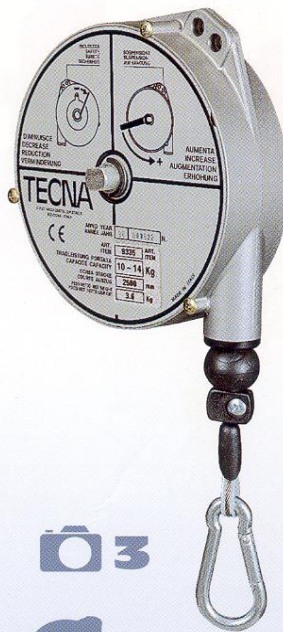


☐ 2



2000 mm

1 ÷ 8  
Kg



☐ 3



2500 mm

2 ÷ 14  
Kg



**STOP**

☐ 4



2500 mm

2 ÷ 10  
Kg



Oltre alle caratteristiche della serie precedente (☐3), questi bilancieri sono dotati di un dispositivo che consente di bloccare la corsa con una semplice manovra sul carico.

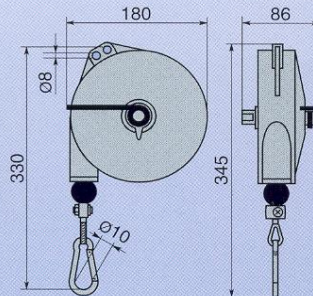
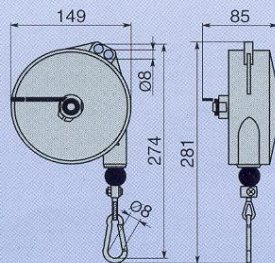
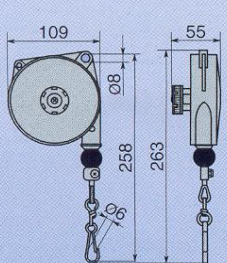
In addition to the features of the former range (☐3), the new balancers are equipped with a new device enabling to stop the stroke by carrying out a simple operation on the load.

En plus des caractéristiques de la série précédente (☐3), ces équilibreurs sont équipés avec un dispositif qui bloque la course par moyen d'une simple manoeuvre sur la charge.

Además de las características precedentes (☐3), estos equilibradores están dotados con un dispositivo que permite bloquear la carga con una simple maniobra sobre la carga.

Ausser den Eigenschaften der vorhergehenden Serie (☐3) haben diese Federzüge eine Vorrichtung, durch die die Last auf einfache Weise in beliebiger Höhe blockiert werden kann.

Behalve de kenmerken van de voorafgaande serie (☐3), zijn deze balancers uitgevoerd met een mogelijkheid om de kabel op elke gewenste hoogte te blokkeren.



	9311	9312	9313
<b>Kg</b>	0,4÷1	1÷2	2÷3
<b>Kg</b>	0,6	0,6	0,7
<b>☐</b>	1	1	1
<b>↕</b>	• 1600 mm •		

	9320	9321	9322	9323
<b>Kg</b>	1÷2,5	2÷4	4÷6	6÷8
<b>Kg</b>	2	2	2,3	2,5
<b>☐</b>	2	2	2	2
<b>↕</b>	• 2000 mm •			

	9331	9332	9333	9334	9335
<b>Kg</b>	2÷4	4÷6	6÷8	8÷10	10÷14
<b>Kg</b>	2,9	3,2	3,5	3,7	4
<b>☐</b>	3	3	3	3	3
<b>↕</b>	• 2500 mm •				

	9341	9342	9343	9344
<b>Kg</b>	2÷4	4÷6	6÷8	8÷10
<b>Kg</b>	3	3,3	3,6	3,8
<b>☐</b>	4	4	4	4
<b>↕</b>	• 2500 mm •			



**Nuovo**  
**New**  
**Nouveau**  
**Nuevo**  
**Neu**  
**Nieuw**

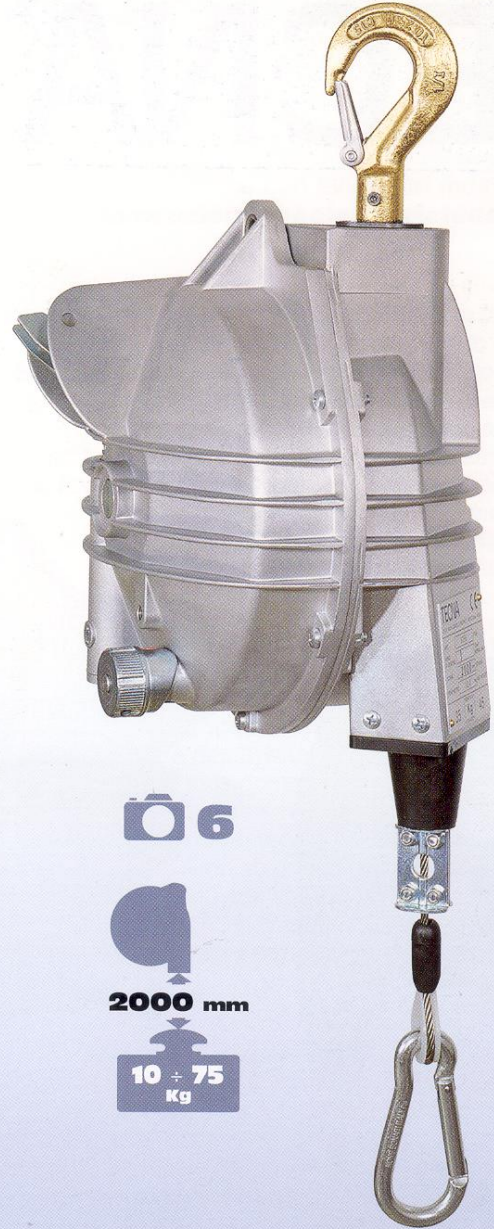


**Ø 5**



**2000 mm**

**4 ÷ 25 kg**

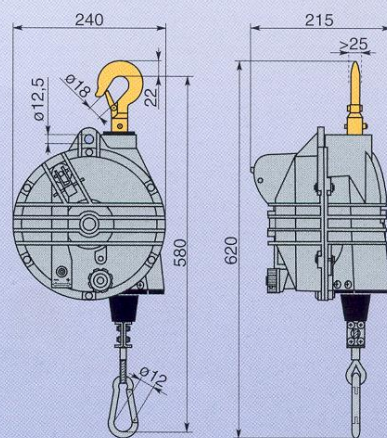
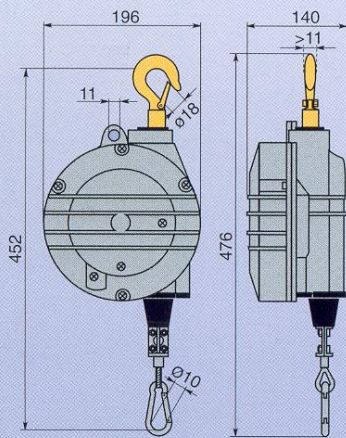


**Ø 6**



**2000 mm**

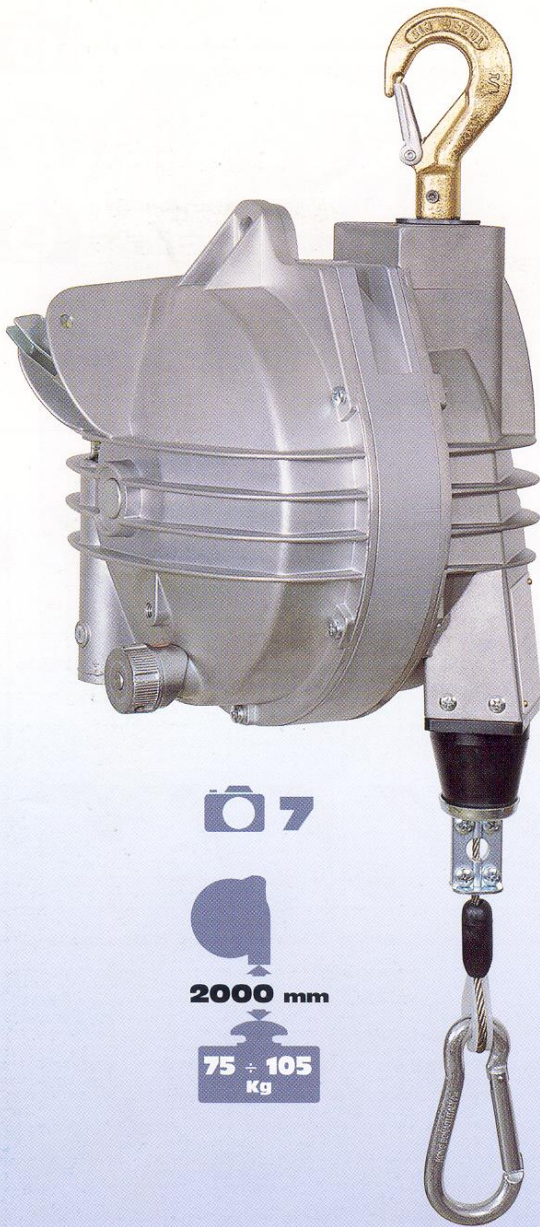
**10 ÷ 75 kg**



	9354	9355	9356	9357	9358	9359
<b>Kg</b>	4÷7	7÷10	10÷14	14÷18	18÷22	22÷25
<b>Kg</b>	5	5,5	5,5	6,5	6	6,6
<b>Ø</b>	5	5	5	5	5	5
<b>Height</b>	2000 mm					

	9361	9362	9363	9364	9365	9366	9367	9368	9369
<b>Kg</b>	10÷15	15÷20	20÷25	25÷30	30÷35	35÷45	45÷55	55÷65	65÷75
<b>Kg</b>	10,3	10,6	11,2	11,5	11,8	12,4	12,5	13,6	14,5
<b>Ø</b>	6	6	6	6	6	6	6	6	6
<b>Height</b>	2000 mm								





**7**

**2000 mm**  
**75 ÷ 105 Kg**

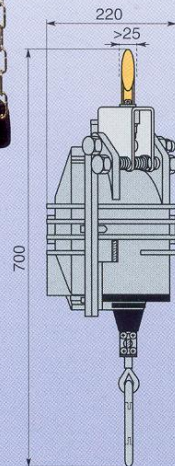
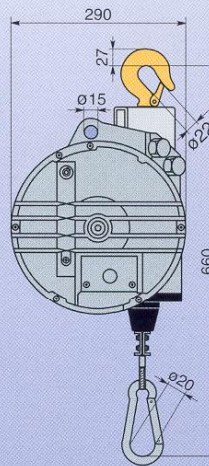
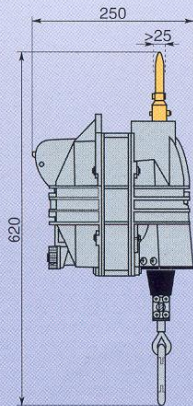
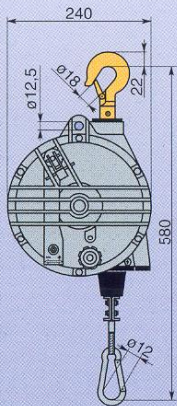


**8**

**2500 mm**  
**3000 mm**  
**15 ÷ 60 Kg**

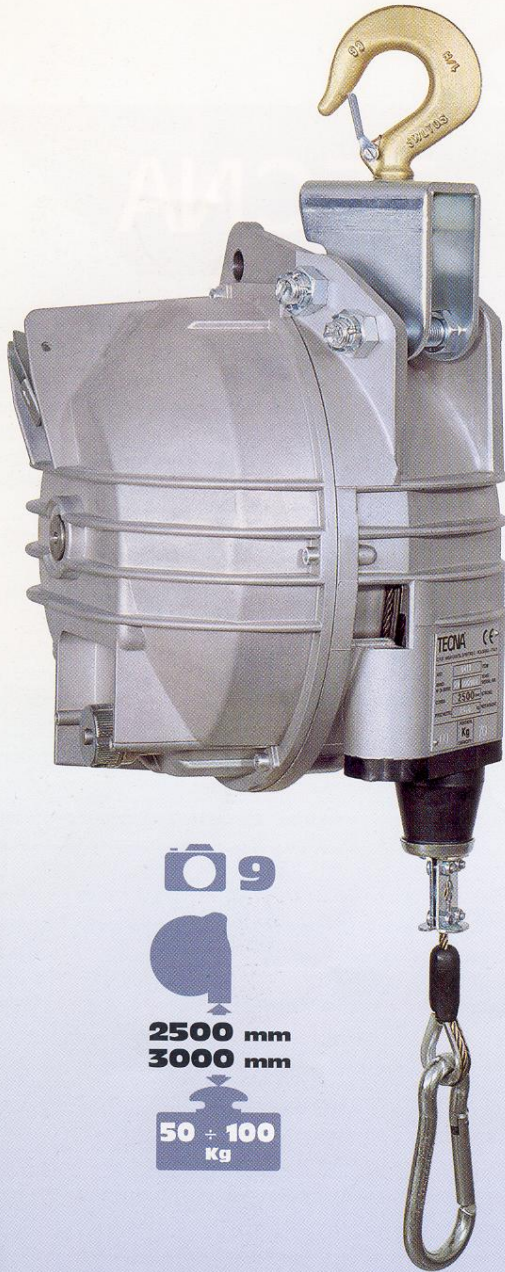
**OPZIONE B**  
OPTION B  
OPTION B  
OPCION B  
OPTION B  
OPTIE B

**OPZIONE RI**  
OPTION RI  
OPTION RI  
OPCION RI  
OPTION RI  
OPTIE RI

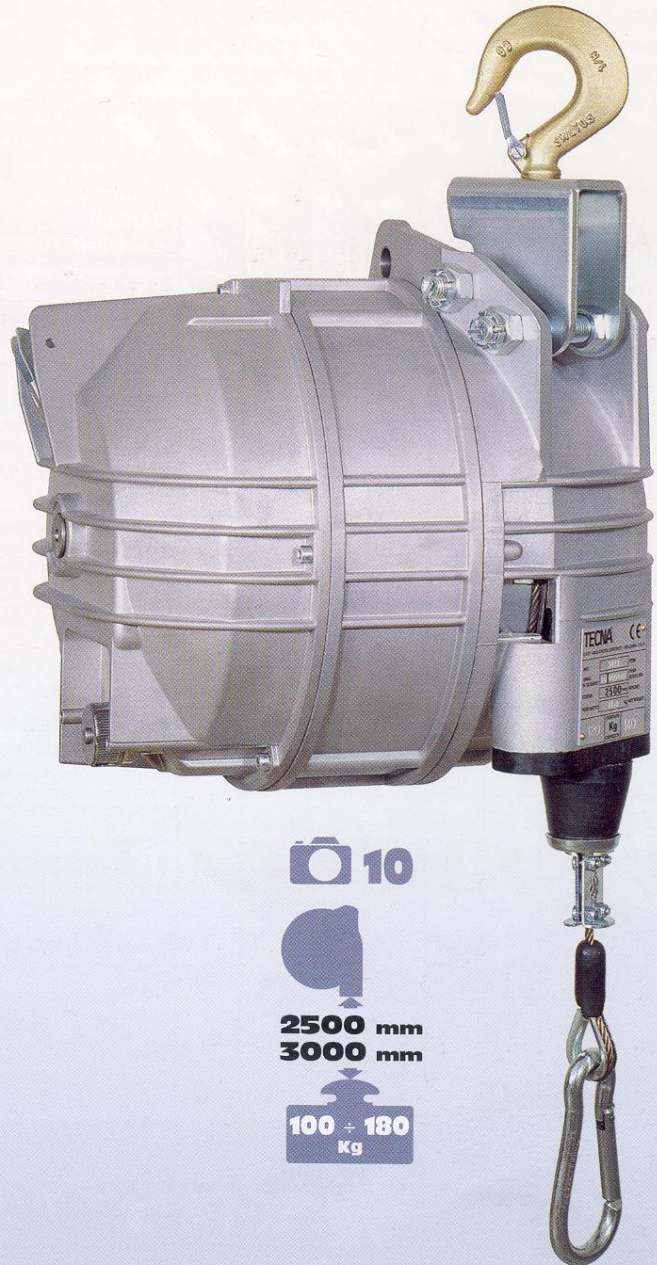


	9370	9371	9401	9402	9403	9404	9405	9411	9412	9413	9414	9422	9423	9424	9425	9426
<b>Kg</b>	75÷90	90÷105	15÷20	20÷30	30÷40	40÷50	50÷60	60÷70	70÷80	80÷90	90÷100	100÷120	120÷140	130÷150	140÷160	160÷180
<b>Kg</b>	17,3	18	19	19,8	20,8	23,9	25,4	26,8	27,8	28,8	30	38,7	41,87	44,5	48	49
<b>7</b>	7	7	8	8	8	8	8	9	9	9	9	10	10	10	10	10
<b>2000 mm</b>	← 2000 mm →		← 2500 mm →													

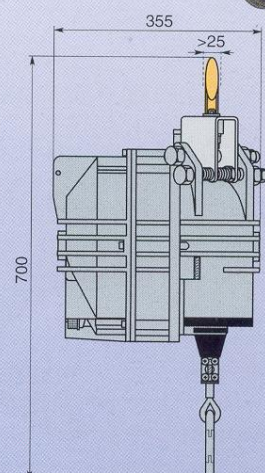
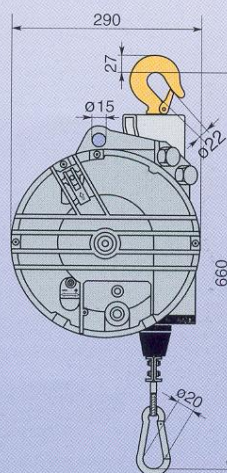
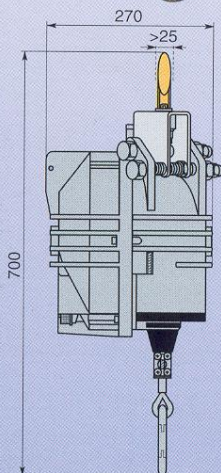
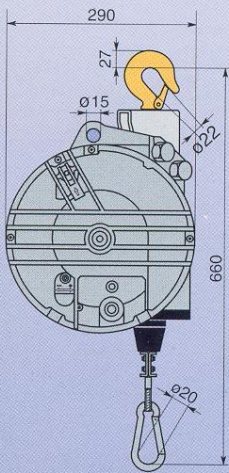




**Camera 9**  
 2500 mm  
 3000 mm  
 50 + 100 Kg



**Camera 10**  
 2500 mm  
 3000 mm  
 100 + 180 Kg



	9431	9432	9433	9434	9435	9436	9441	9442	9443	9444	9451	9452	9453	9454	9455	9456
<b>KG</b>	15÷20	20÷25	25÷35	35÷45	40÷50	50÷60	60÷70	70÷80	80÷90	80÷100	100÷115	115÷130	130÷140	140÷150	150÷160	160÷180
<b>KG</b>	19,1	19,9	20,9	23,8	23,9	25,3	27	28	29	29	39,7	39,9	42,8	45,6	49	50
<b>Camera</b>	8	8	8	9	9	9	9	9	9	9	10	10	10	10	10	10
<b>Height</b>	3000 mm															