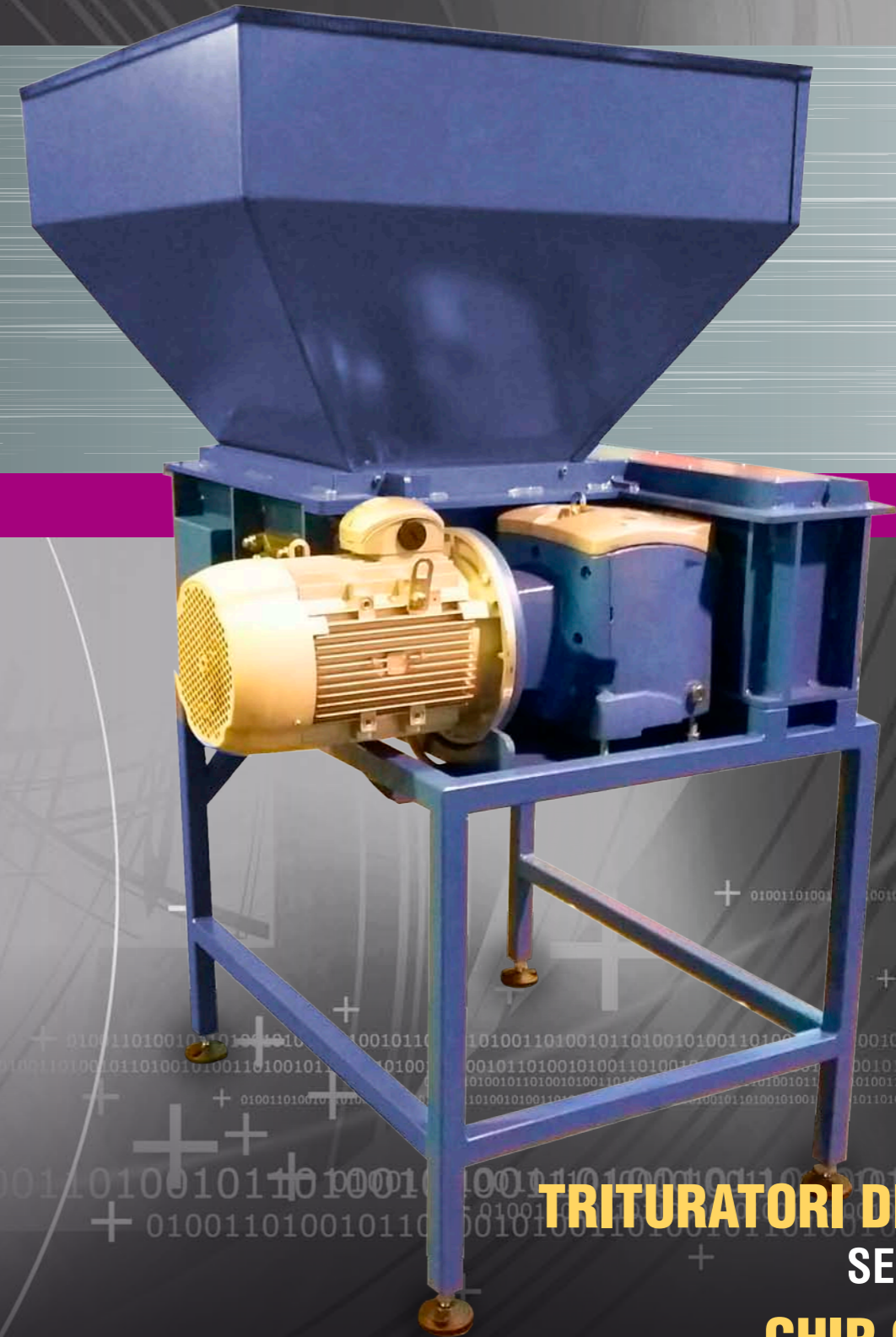


TECNIMETAL



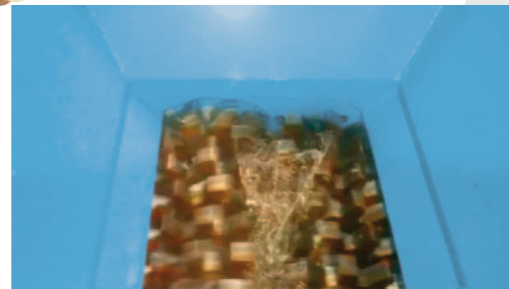
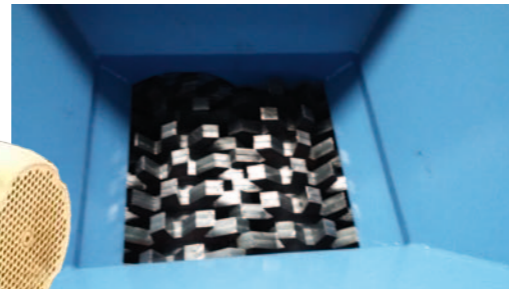
TRITURATORI DI TRUCIOLI
SERIE TRITONE
CHIP CRUSHERS
TRITONE SERIES

TECNIMETAL

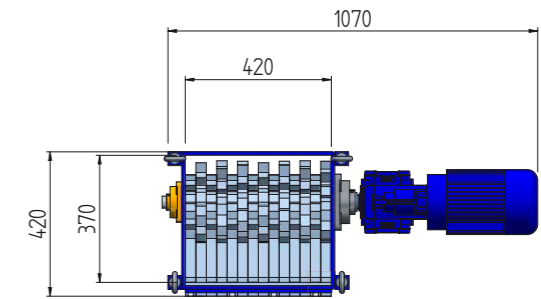
26037 SAN GIOVANNI IN CROCE (CR) | ITALY
Tel. +39 0375 310082 r.a. Fax +39 0375 91538
www.tecnimetal.com | e-mail: info@tecnimetal.com



L'unità Tritone è una macchina studiata e progettata per tritare trucioli metallici in genere, di qualsiasi forma anche lunghi e matassosi. Può essere impiegato anche per macinare scarti di legno, cavi elettrici, pneumatici. L'effetto di sminuzzamento può arrivare a ridurre di 5 volte il volume iniziale.

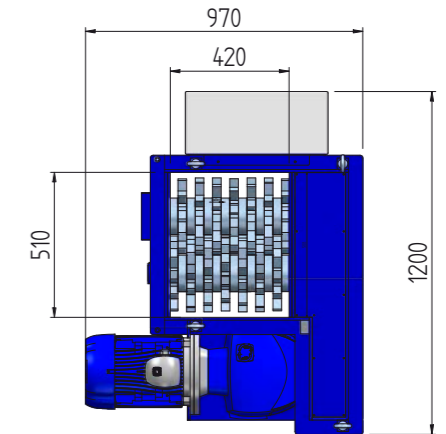
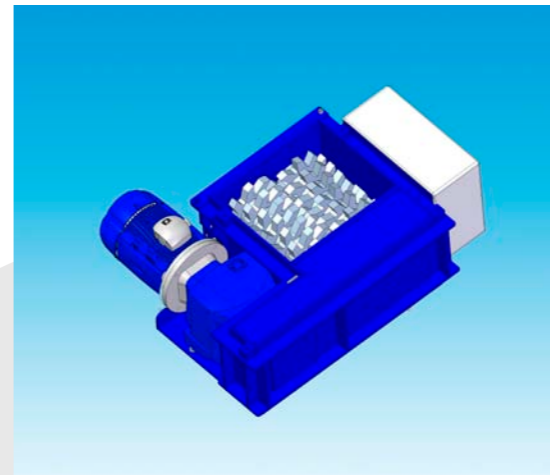


TRITONE MONOALBERO



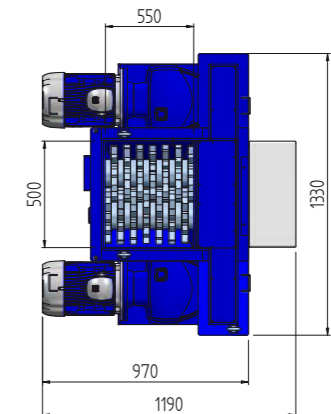
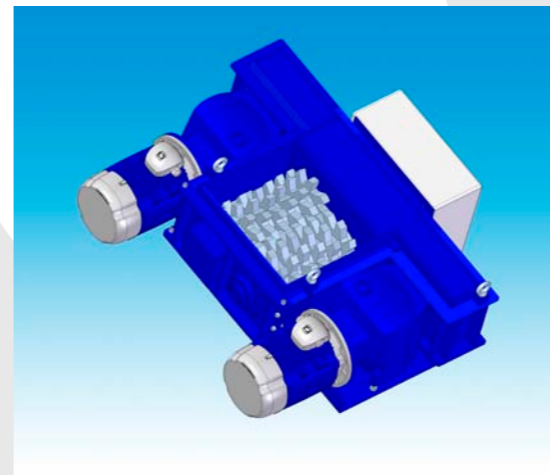
potenza motore 3 kw · peso circa 350 kg.

TRITONE BIALBERO



potenza motore 5.5 kw · peso circa 600 kg.

TRITONE BIMOTORE



potenza motore 2 x 5.5 kw · peso circa 700 kg.

